

# CREATING PowerSPoTs

powerBOOK 2026 | 1

DE



# Willkommen in der stressfreien Arbeitswelt – made by powerconcepts



**Die Energie fließt. Genau dorthin, wo sie gebraucht wird.** Alles funktioniert. Rasch, problemlos, stressfrei. Einfach auf Knopfdruck. Darauf haben wir uns spezialisiert. Damit Sie den Kopf frei haben für das, was Ihnen Erfolg bringt.

Eine perfekte Energie- und Datenversorgung spart Zeit und Ressourcen. powerconcepts setzt sich seit Jahren mit hoher Expertise begeistert dafür ein. Mit bewährten Produkten und innovativen Eigenentwicklungen kreieren wir clevere, durchdachte Gesamtkonzepte für komplexe Herausforderungen in jedem Arbeitsbereich.

**Das Ergebnis:** Innovative PowerSPoTs, die Ihre Bedürfnisse auf den Punkt bringen.

## Unsere Stärken im Überblick

### Schnell, flexibel, innovativ, serviceorientiert

Zuhören, beraten, begleiten: Vom Projektstart bis zur Fertigstellung sind wir an Ihrer Seite. Auf Wunsch reicht unser Service bis zur Montage. Selbst in Situationen, die rasches, professionelles Improvisieren erfordern, findet unser Team die passende Lösung. Kreative Ideen, profundes Know-how und jahrelange Erfahrung zählen eben zu unseren Stärken. Sie ermöglichen uns auch die Entwicklung von eigenen Produkten: Innovationen, die Design, Funktion und Qualität ideal verbinden.

### Sozial engagiert, respektvoll, achtsam

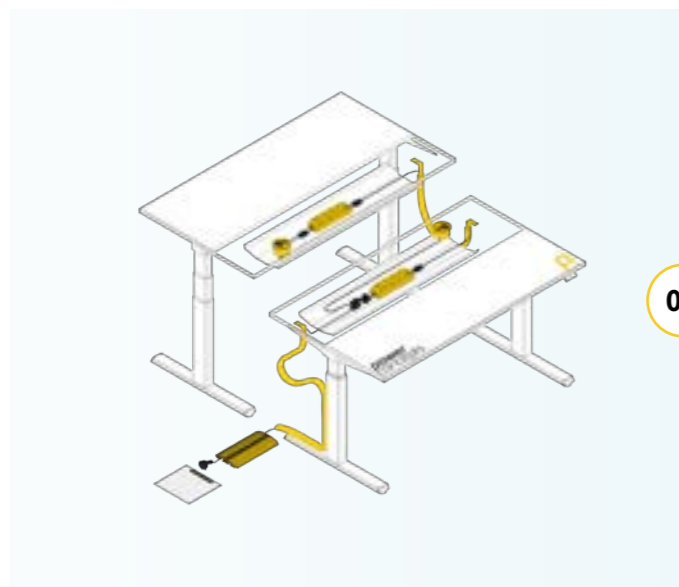
Soziales Engagement ist uns ein großes Anliegen. Wir haben daher namhafte integrative Werkstätten mit der Konfektionierung vieler unserer Produkte beauftragt. Ein Erfolgserlebnis und viel Freude auf beiden Seiten! Eine Win-Win-Situation mit sozialer Verantwortung, die Sie durch den Kauf unserer Produkte aktiv unterstützen.

### Umweltbewusst, verantwortungsvoll, zukunftsorientiert

Unsere Zeit lässt keinen Spielraum mehr. Es gilt Verantwortung zu übernehmen. Für das Klima, die Umwelt, unsere Zukunft. Mit kurzen Lieferwegen, plastikfreiem bzw. recyclebarem Design und Produkten überwiegend made in Austria leisten wir unseren Beitrag dazu.

## Inhaltsverzeichnis

6	<b>Power SPoTs</b>	36	<b>CIRCLE80</b>
20	<b>COBRA SYSTEM</b>	38	<b>DOCK SQUARE</b>
30	<b>TWIN SYSTEM</b>	40	<b>DOCK FIX</b>
34	<b>BACK FLIP</b>	42	<b>ONE</b>
35	<b>DOCK FLEX</b>	44	<b>CONNECTOR</b>
		46	<b>CABLING</b>



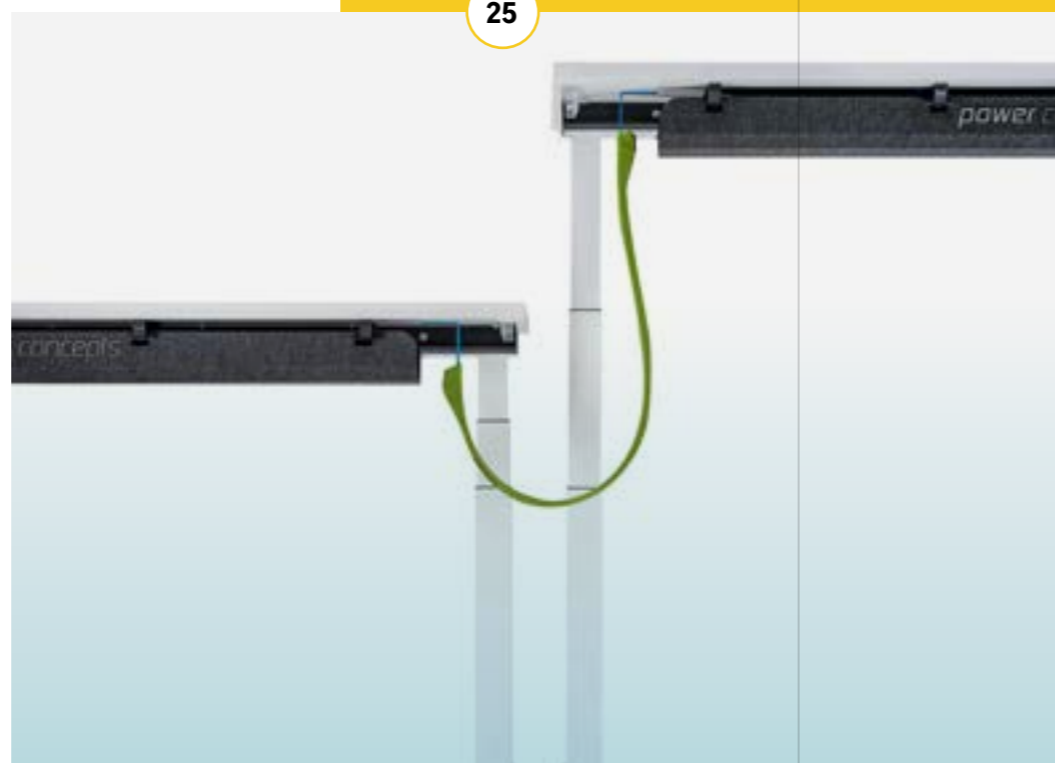
06

POWER SPoTs



24

COBRA HIGH



25

COBRA FLY



31

TWIN

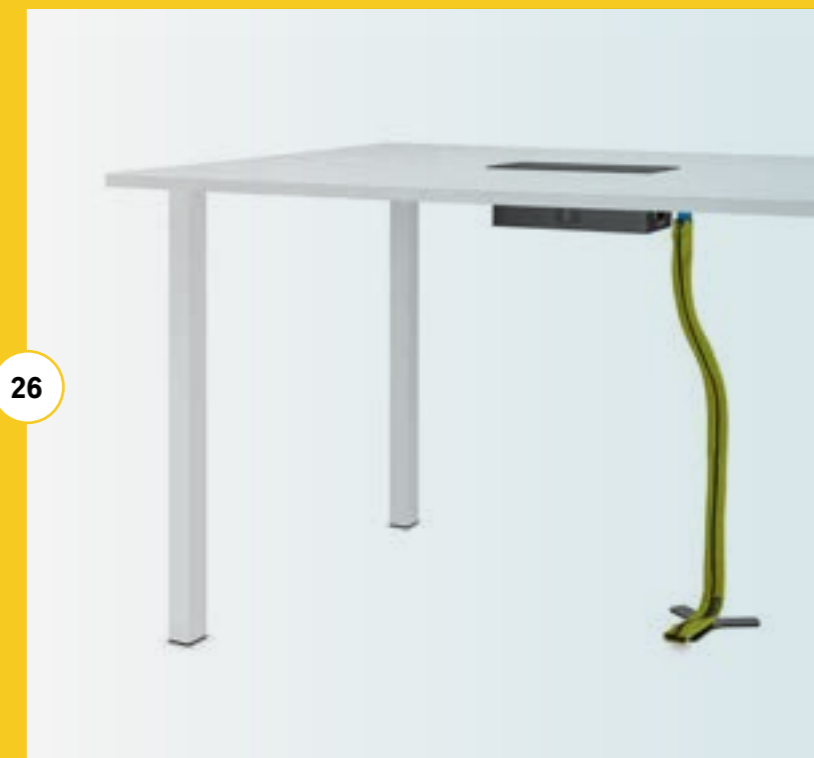


27

DISC

26

COBRA FREE



# Create YOUR PowerSPoT

## In wenigen Schritten zum richtigen PowerSPoT

power concepts

PowerSPoTs sind Kraftorte.

Wo sie platziert werden, entscheidet die räumliche Anordnung Ihrer Möbel: das sogenannte Layout. Konzipiert mit hochwertigen Produkten, liefern sie Energie zum Arbeitsplatz (WORK), zur Meeting-Area (MEET) oder in Ihr Seminar/Training (TRAIN). 3 Schritte führen zur idealen Lösung. Make your choice!

Design, Funktion und Qualität haben dabei höchsten Stellenwert.



- 1 WAHL PowerSPoT-Bereich**  
WORK | MEET | TRAIN
  - 2 WAHL PRODUKT | LAYOUT**  
AUSWAHL DER PASSENDEN AUSSTATTUNG
  - 3 CUSTOMIZING**  
INDIVIDUALISIERUNG IHRES PowerSPoTs
- ? IHR GEWÜNSCHTER PowerSPoT WAR NICHT DABEI?**  
SPRECHEN SIE UNS AN!



Die Power ist da. In jedem Gerät.  
In jedem Arbeitsbereich. Flexibel  
und elegant verbunden, wo Sie es  
wünschen. Unsere PowerSPoTs  
machen eben einen guten Job.  
**Einfach, individuell und schnell.**

**Unsichtbare Verkabelung, rasche, einfache  
Montage und absolute Sicherheit sind die  
Vorteile, die Sie in jedem Bereich genießen.**

**Alles im Griff –**  
Convenience für jeden  
Arbeitsbereich

PowerSPoT  
> **WORK**

PowerSPoT  
> **MEET**

PowerSPoT  
> **TRAIN**

Perfekte **E-Power**  
für **Arbeitsplatz,**  
**Meeting-Point** und  
**Seminar**

PowerSPoT

**MEET**

für den perfekten Meeting-Point

Moderne Arbeitsplätze müssen zahlreiche Kriterien erfüllen, um ergonomisches, produktives und sicheres Arbeiten zu ermöglichen. Ein reibungsloser Energie- und Datenfluss spielt dabei eine wichtige Rolle. PowerSPoT WORK schafft die besten Voraussetzungen dafür. Individuelle, flexible E-Lösungen, professionell verkabelt und elegant eingebaut. Und das ohne Kabelchaos. Für optimale Sicherheit und Komfort.



PowerSPoT

**WORK**

für den idealen Arbeitsplatz

**Alles kann so einfach sein.  
Wenn die Elektronik klappt.**

PowerSPoT WORK schafft die besten Voraussetzungen dafür. Individuelle, flexible E-Lösungen, rasch, unkompliziert und elegant eingebaut, sorgen für einen effizienten Arbeitstag.



PowerSPoT

**TRAIN**

für flexible Seminarräume

Der Seminarbereich stellt oft komplexe Herausforderungen: Unterschiedliche Tisch-Layouts, unpraktisch verteilte Bodensteckdosen, verschiedene Geräte, die miteinander „an einem Strang“ ziehen sollen:

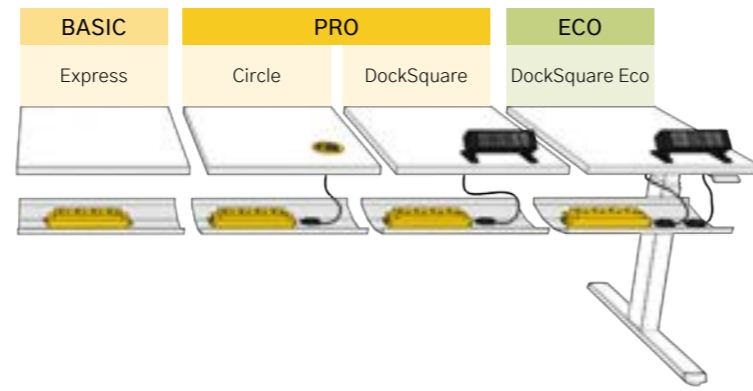
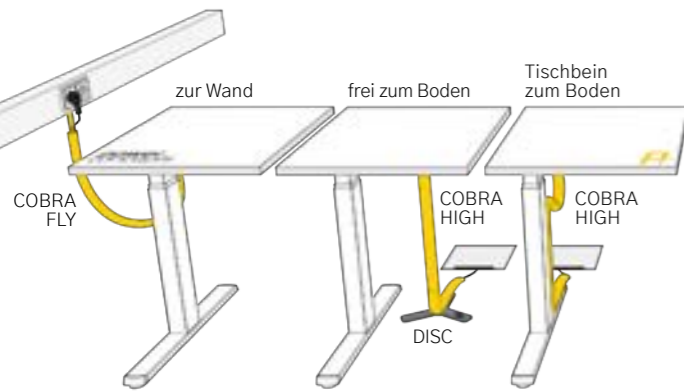
**Mit smarten Systemen, innovativen Produkten und kreativen Ideen bieten wir die Freiheit, Wissen auf Knopfdruck zu präsentieren.**



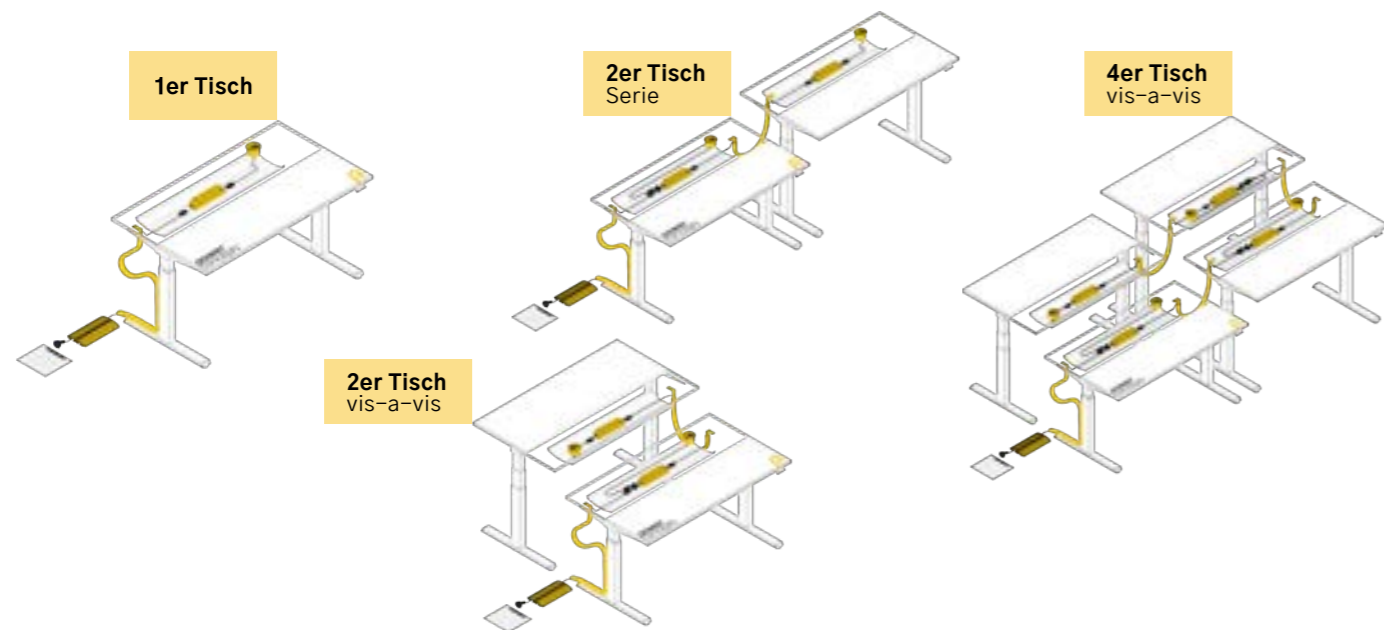
# WORK

2 WAHL PRODUKT | LAYOUT

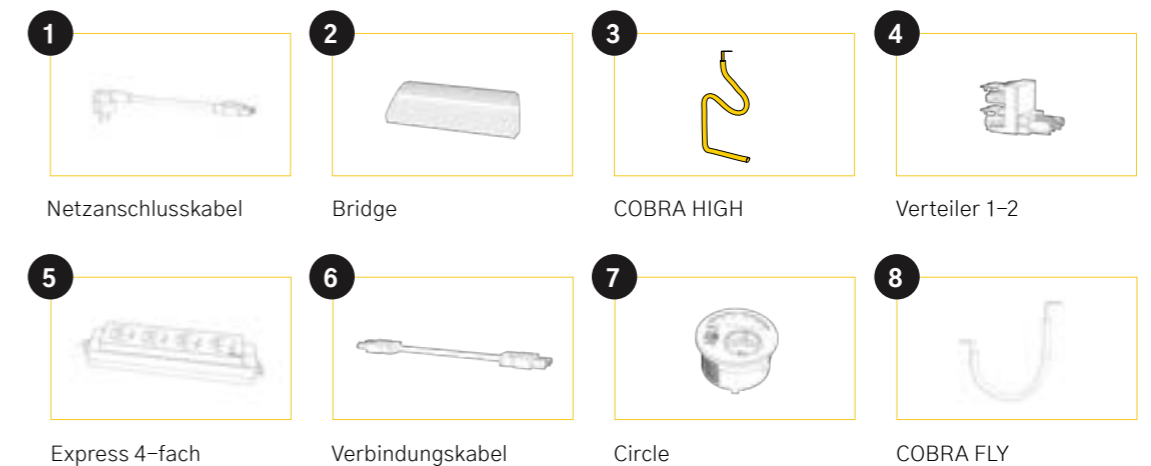
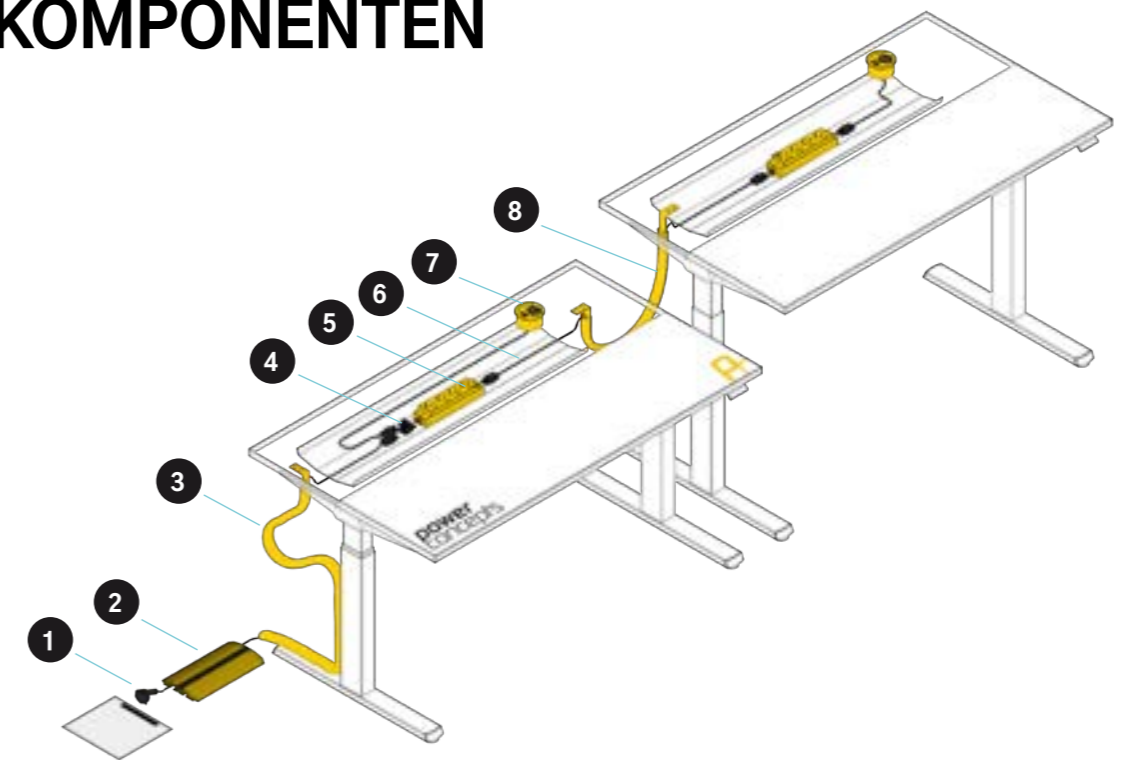
## 2.1 AUSSTATTUNG



## 2.2 LAYOUT



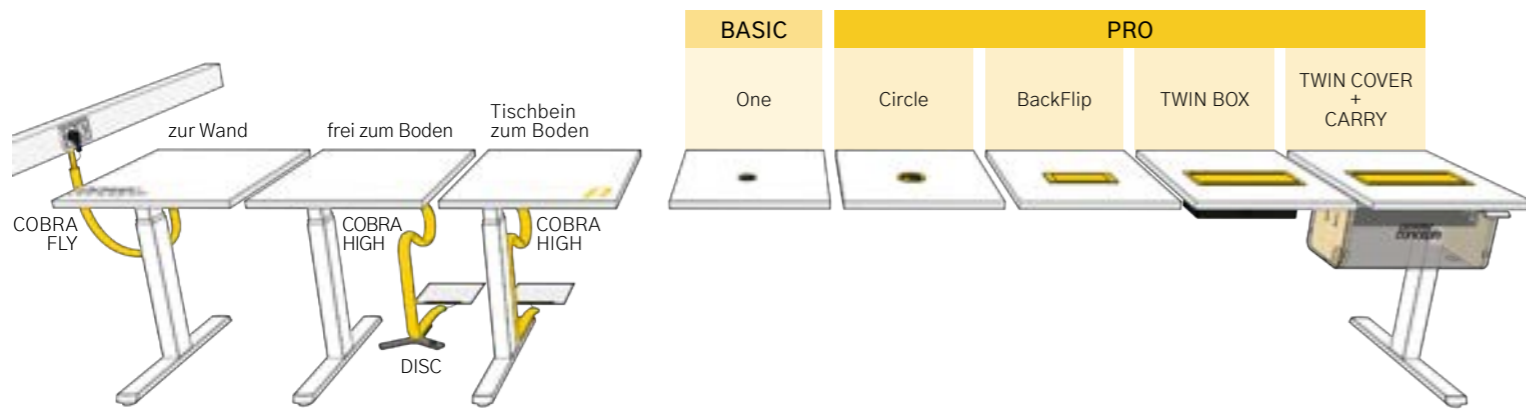
## 2.3 KOMPONENTEN



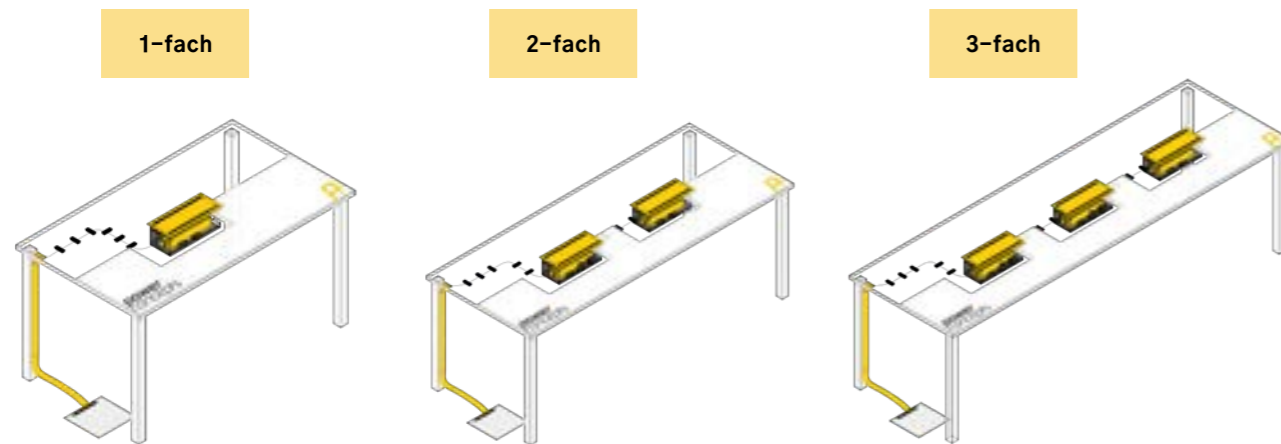
# MEET

2 WAHL PRODUKT | LAYOUT

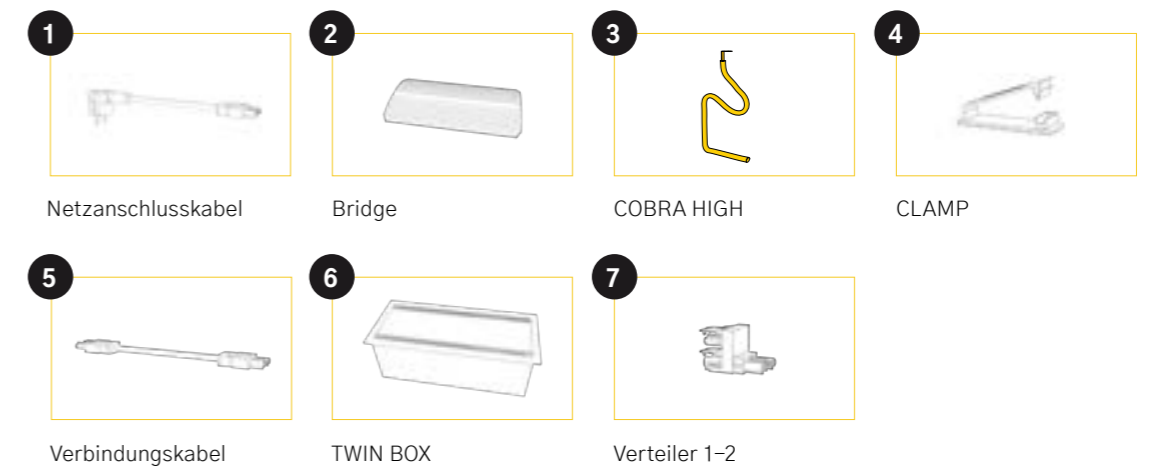
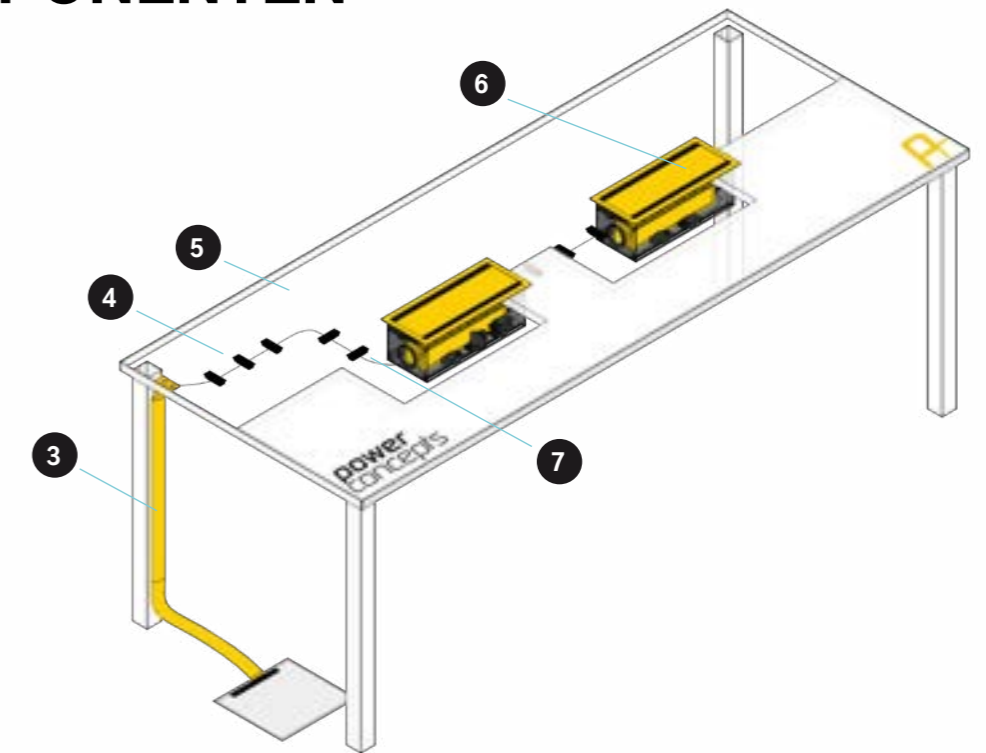
## 2.1 AUSSTATTUNG



## 2.2 LAYOUT



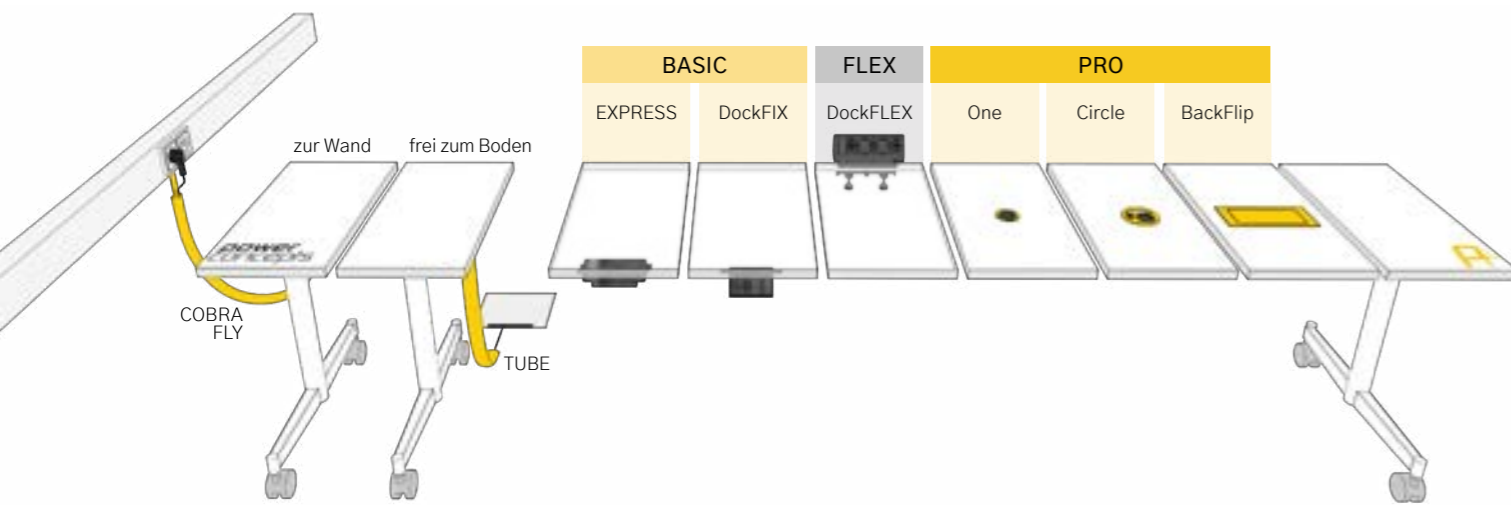
## 2.3 KOMPONENTEN



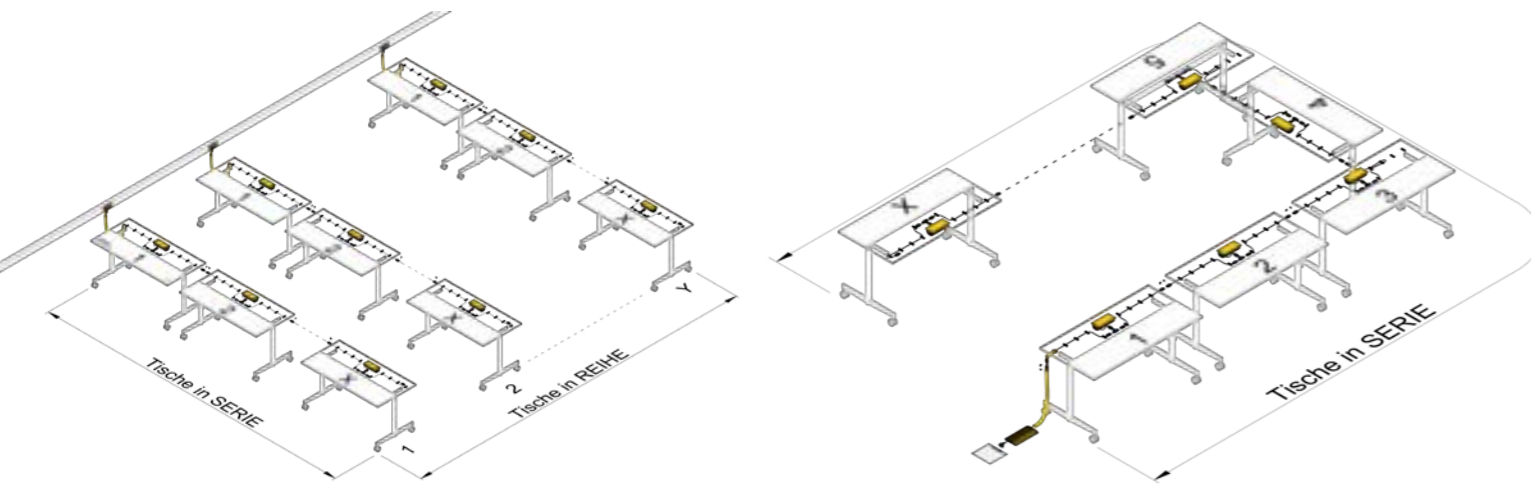
# TRAIN

2 WAHL PRODUKT | LAYOUT

## 2.1 AUSSTATTUNG



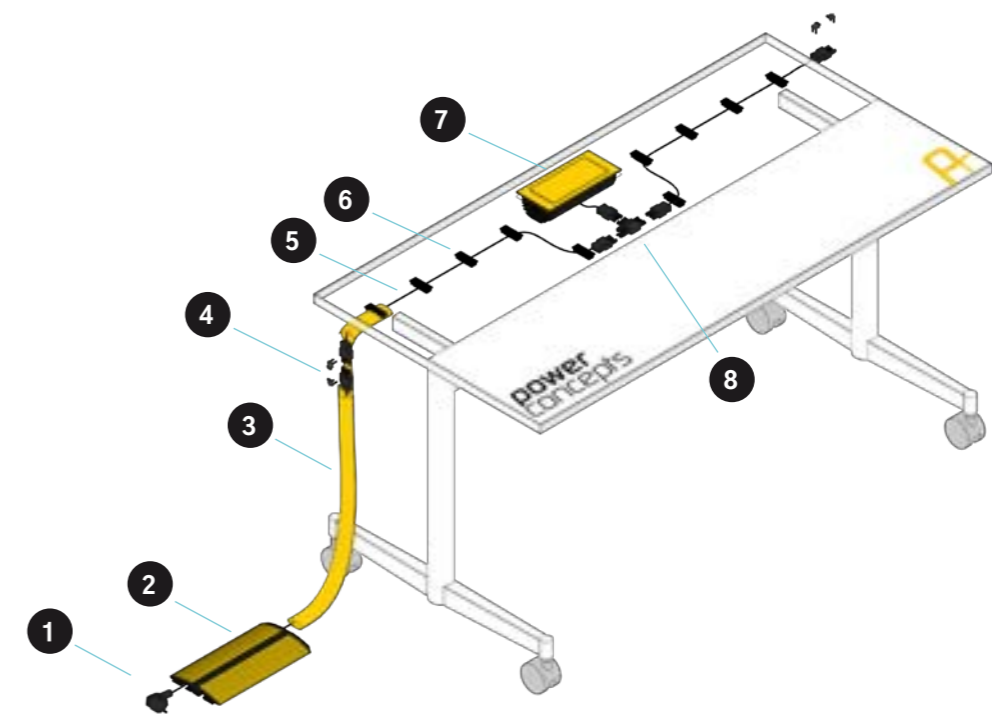
## 2.2 LAYOUT



Reihen-Layout (Anspeisung von WAND)

U-Layout (Anspeisung vom BODEN)

## 2.3 KOMPONENTEN



- |                   |        |          |                  |
|-------------------|--------|----------|------------------|
| 1                 | 2      | 3        | 4                |
|                   |        |          |                  |
| Netanschlusskabel | Bridge | TUBE     | GST-Verriegelung |
| 5                 | 6      | 7        | 8                |
|                   |        |          |                  |
| Verbindungskabel  | CLAMP  | BackFlip | Verteiler        |

# Design, Funktion und Qualität haben hohe Priorität

Arbeiten und wohlfühlen:  
Unsere robusten, leicht  
bedienbaren Produkte leisten  
einen wertvollen Beitrag dazu.

So unterschiedlich sie auch  
sind: Das Wichtigste haben sie  
gemeinsam: **perfekte Funktion,  
formschönes Design und  
hohe Qualität.**

Unser gut durchdachtes  
Gesamtkonzept ist die Basis  
dafür. Damit Sie es so einfach  
wie möglich haben!



## COBRA - Innovatives Kabelmanage- ment made by powerconcepts

COBRA kam, um Kabelsalat  
bei höhenverstellbaren Tischen  
zu vermeiden.

Die funktionelle, innovative Linie  
mauserte sich mittlerweile zum  
Darling unserer Produktpalette.  
Sie ist das Ergebnis von langer  
Vorarbeit, kreativen Prozessen  
und viel Erfahrung.



COBRA überzeugt nicht nur bei  
Funktion und Qualität, sondern  
lässt auch beim Design keine  
Wünsche offen: Kabel tragen  
nun ein fancy Outfit aus bestem  
Material in vielen Farben.

# COBRA SYSTEM

Das Kabelmanagement für höhenverstellbare Tische

Created in Austria

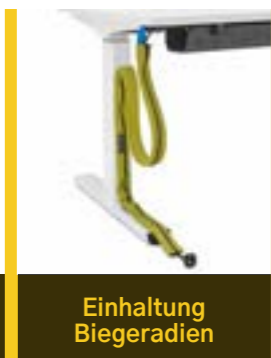
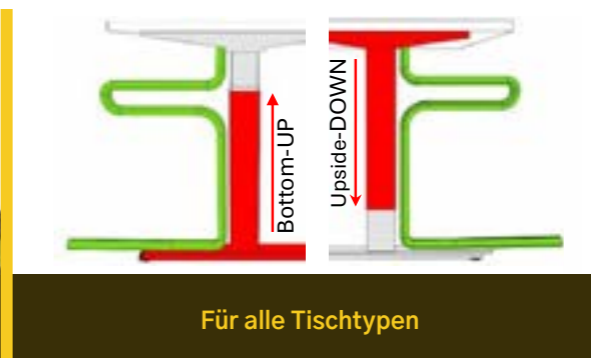
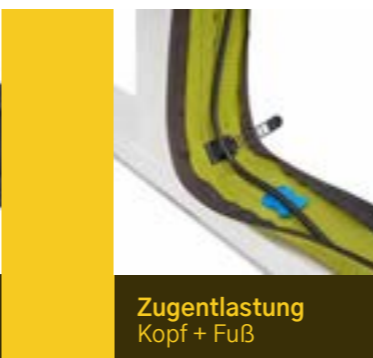
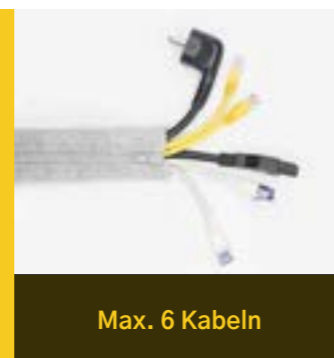
Patent pending

> Das patentierte Kabelmanagementsystem für alle höhenverstellbaren Tischtypen

> Elegant, funktionell, hochwertig und nach Wunsch in der passenden Farbe



## Vorteile



# COBRA SYSTEM

## Das Kabelmanagement für höhenverstellbare Tische

Created in Austria

Patent pending

> Das patentierte Kabelmanagementsystem für alle höhenverstellbaren Tischtypen

> Elegant, funktionell, hochwertig und nach Wunsch in der passenden Farbe



> Sichere Schraubfixierung



> Flexible Magnetfixierung mit Metallklebepad PLATE (toolless)

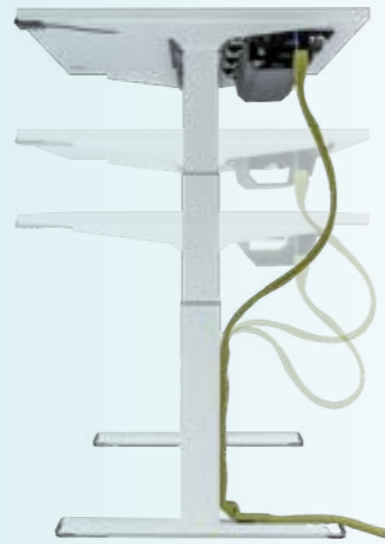


> Schnelle Magnetfixierung mit power Magnet direkt am Tischprofil (toolless)



# COBRA HIGH

Der Experte  
für Höhenflüge



# COBRA FLY

Der Flugpionier  
mit besten Verbindungen

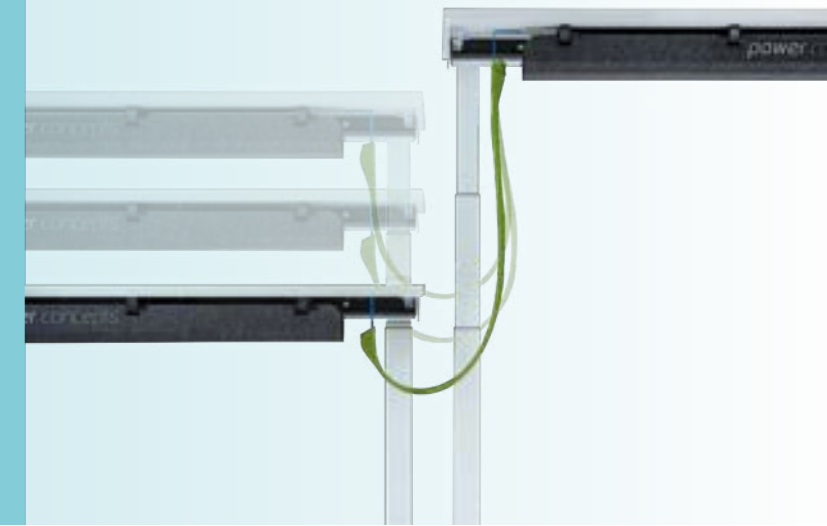


Bild	Bezeichnung	Art.-Nr.	EUR*
	<b>COBRA HIGH, Strick, schwarz</b> Kabelschlange mit Reißverschluss zur gezielten und sicheren vertikalen Kabelhochführung höhenverstellbarer Tische (600mm–1250mm Hubhöhe). Stabile Quick-Montage des COBRA-Fußes durch Magnetfixierung am Tischbein, stabile Schraubfixierung des COBRA-Kopfes an der Unterseite der Tischplatte (inkl. 2xSchrauben). Integrierte Kabelzugentlastungen an beiden Enden der COBRA zur sicheren Kabelführung höhenverstellbarer Tische, Reißverschluss ermöglicht einfaches und rasches Ändern der Verkabelung ohne Demontage der COBRA. Für Bottom-UP UND Upside-DOWN Tischtypen, bis zu 6 Kabeln, Strick flammwidrig, Länge 1.600mm, Durchmesser 35mm, <i>by power concepts</i>	CO010101	LOGIN
	<b>COBRA HIGH, Strick, hellgrau</b> Kabelschlange mit Reißverschluss zur gezielten und sicheren vertikalen Kabelhochführung höhenverstellbarer Tische (600mm–1250mm Hubhöhe). Stabile Quick-Montage des COBRA-Fußes durch Magnetfixierung am Tischbein, stabile Schraubfixierung des COBRA-Kopfes an der Unterseite der Tischplatte (inkl. 2xSchrauben). Integrierte Kabelzugentlastungen an beiden Enden der COBRA zur sicheren Kabelführung höhenverstellbarer Tische, Reißverschluss ermöglicht einfaches und rasches Ändern der Verkabelung ohne Demontage der COBRA. Für Bottom-UP UND Upside-DOWN Tischtypen, bis zu 6 Kabeln, Strick flammwidrig, Länge 1.600mm, Durchmesser 35mm, <i>by power concepts</i>	CO010102	LOGIN
<b>3. Q. lieferbar</b> 	<b>COBRA HIGH, Filz, anthrazit</b> Kabelschlange mit Reißverschluss zur gezielten und sicheren vertikalen Kabelhochführung höhenverstellbarer Tische (600mm–1250mm Hubhöhe). Stabile Quick-Montage des COBRA-Fußes durch Magnetfixierung am Tischbein, stabile Schraubfixierung des COBRA-Kopfes an der Unterseite der Tischplatte (inkl. 2xSchrauben). Integrierte Kabelzugentlastungen an beiden Enden der COBRA zur sicheren Kabelführung höhenverstellbarer Tische, Reißverschluss ermöglicht einfaches und rasches Ändern der Verkabelung ohne Demontage der COBRA. Für Bottom-UP UND Upside-DOWN Tischtypen, bis zu 6 Kabeln, Filz nicht entflammbar, Länge 1.600mm, Durchmesser 35mm, <i>by power concepts</i>	CO010204	LOGIN
<b>3. Q. lieferbar</b> 	<b>COBRA HIGH, Filz, hellgrau</b> Kabelschlange mit Reißverschluss zur gezielten und sicheren vertikalen Kabelhochführung höhenverstellbarer Tische (600mm–1250mm Hubhöhe). Stabile Quick-Montage des COBRA-Fußes durch Magnetfixierung am Tischbein, stabile Schraubfixierung des COBRA-Kopfes an der Unterseite der Tischplatte (inkl. 2xSchrauben). Integrierte Kabelzugentlastungen an beiden Enden der COBRA zur sicheren Kabelführung höhenverstellbarer Tische, Reißverschluss ermöglicht einfaches und rasches Ändern der Verkabelung ohne Demontage der COBRA. Für Bottom-UP UND Upside-DOWN Tischtypen, bis zu 6 Kabeln, Filz nicht entflammbar, Länge 1.600mm, Durchmesser 35mm, <i>by power concepts</i>	CO010202	LOGIN

\*Verkaufspreis exkl. Mehrwertsteuer/Versand/Verpackung | techn. Änderungen und Druckfehler vorbehalten

Bild	Bezeichnung	Art.-Nr.	EUR*
	<b>COBRA FLY, Strick, schwarz</b> Kabelschlange mit Reißverschluss zur gezielten und sicheren horizontalen Verkabelung höhenverstellbarer Tische (600mm–1250mm Hubhöhe). Stabile Schraubfixierung des COBRA-Kopfes an der Unterseite der Tischplatte (inkl. 4xSchrauben). Integrierte Kabelzugentlastungen an beiden Enden der COBRA zur sicheren Kabelführung höhenverstellbarer Tische, Reißverschluss ermöglicht einfaches und rasches Ändern der Verkabelung ohne Demontage der COBRA. Für Bottom-UP UND Upside-DOWN Tischtypen, bis zu 6 Kabeln, Strick flammwidrig, Länge 1.000mm, Durchmesser 35mm, <i>by power concepts</i>	CO020101	LOGIN
	<b>COBRA FLY, Strick, hellgrau</b> Kabelschlange mit Reißverschluss zur gezielten und sicheren horizontalen Verkabelung höhenverstellbarer Tische (600mm–1250mm Hubhöhe). Stabile Schraubfixierung des COBRA-Kopfes an der Unterseite der Tischplatte (inkl. 4xSchrauben). Integrierte Kabelzugentlastungen an beiden Enden der COBRA zur sicheren Kabelführung höhenverstellbarer Tische, Reißverschluss ermöglicht einfaches und rasches Ändern der Verkabelung ohne Demontage der COBRA. Für Bottom-UP UND Upside-DOWN Tischtypen, bis zu 6 Kabeln, Strick flammwidrig, Länge 1.000mm, Durchmesser 35mm, <i>by power concepts</i>	CO020102	LOGIN
<b>3. Q. lieferbar</b> 	<b>COBRA FLY, Filz, anthrazit</b> Kabelschlange (Textil Filz) mit Reißverschluss zur gezielten und sicheren horizontalen Verkabelung höhenverstellbarer Tische (600mm–1250mm Hubhöhe). Stabile Schraubfixierung des COBRA-Kopfes an der Unterseite der Tischplatte (inkl. 4xSchrauben). Integrierte Kabelzugentlastungen an beiden Enden der COBRA zur sicheren Kabelführung höhenverstellbarer Tische, Reißverschluss ermöglicht einfaches und rasches Ändern der Verkabelung ohne Demontage der COBRA. Für Bottom-UP UND Upside-DOWN Tischtypen, bis zu 6 Kabeln, Filz nicht entflammbar, Länge 1.000mm, Durchmesser 35mm, <i>by power concepts</i>	CO020204	LOGIN
<b>3. Q. lieferbar</b> 	<b>COBRA FLY, Filz, hellgrau</b> Kabelschlange mit Reißverschluss zur gezielten und sicheren horizontalen Verkabelung höhenverstellbarer Tische (600mm–1250mm Hubhöhe). Stabile Schraubfixierung des COBRA-Kopfes an der Unterseite der Tischplatte (inkl. 4xSchrauben). Integrierte Kabelzugentlastungen an beiden Enden der COBRA zur sicheren Kabelführung höhenverstellbarer Tische, Reißverschluss ermöglicht einfaches und rasches Ändern der Verkabelung ohne Demontage der COBRA. Für Bottom-UP UND Upside-DOWN Tischtypen, bis zu 6 Kabeln, Filz nicht entflammbar, Länge 1.000mm, Durchmesser 35mm, <i>by power concepts</i>	CO020202	LOGIN

\*Verkaufspreis exkl. Mehrwertsteuer/Versand/Verpackung | techn. Änderungen und Druckfehler vorbehalten

# COBRA FREE

Der Spezialist  
für den freien Fall



# COBRA DISC

Der Magier mit  
Magnetfunktion



Bild	Bezeichnung	Art.-Nr.	EUR*
	<b>COBRA FREE, Strick, schwarz</b> Kabelschlange mit Reißverschluss zur gezielten und sicheren vertikalen Kabelführung fixer Tische (bis 1.000mm Höhe). Stabile Schraubfixierung des COBRA-Kopfes an der Unterseite der Tischplatte (inkl. 2xSchrauben). Integrierte Kabelzugentlastungen an beiden Enden garantieren sichere Kabelfixierung, flexible Anpassung der Höhe durch Verschieben des COBRA-Fußes im Strumpf, Reißverschluss ermöglicht einfaches und rasches Ändern der Verkabelung ohne Demontage der COBRA, bis zu 6 Kabeln, Strick flammwidrig, Länge 1.000mm, Durchmesser 35mm – Zubehör COBRA DISC, <i>by power concepts</i>	CO030101	LOGIN
	<b>COBRA FREE, Strick, hellgrau</b> Kabelschlange mit Reißverschluss zur gezielten und sicheren vertikalen Kabelführung fixer Tische (bis 1.000mm Höhe). Stabile Schraubfixierung des COBRA-Kopfes an der Unterseite der Tischplatte (inkl. 2xSchrauben). Integrierte Kabelzugentlastungen an beiden Enden garantieren sichere Kabelfixierung, flexible Anpassung der Höhe durch Verschieben des COBRA-Fußes im Strumpf, Reißverschluss ermöglicht einfaches und rasches Ändern der Verkabelung ohne Demontage der COBRA, bis zu 6 Kabeln, Strick flammwidrig, Länge 1.000mm, Durchmesser 35mm – Zubehör COBRA DISC, <i>by power concepts</i>	CO030102	LOGIN
<b>3. Q. lieferbar</b> 	<b>COBRA FREE, Filz, anthrazit</b> Kabelschlange mit Reißverschluss zur gezielten und sicheren vertikalen Kabelführung fixer Tische (bis 1.000mm Höhe). Stabile Schraubfixierung des COBRA-Kopfes an der Unterseite der Tischplatte (inkl. 2xSchrauben). Integrierte Kabelzugentlastungen an beiden Enden garantieren sichere Kabelfixierung, flexible Anpassung der Höhe durch Verschieben des COBRA-Fußes im Strumpf, Reißverschluss ermöglicht einfaches und rasches Ändern der Verkabelung ohne Demontage der COBRA, bis zu 6 Kabeln, Filz nicht entflammbar, Länge 1.000mm, Durchmesser 35mm – Zubehör COBRA DISC, <i>by power concepts</i>	CO030204	LOGIN
<b>3. Q. lieferbar</b> 	<b>COBRA FREE, Filz, hellgrau</b> Kabelschlange mit Reißverschluss zur gezielten und sicheren vertikalen Kabelführung fixer Tische (bis 1.000mm Höhe). Stabile Schraubfixierung des COBRA-Kopfes an der Unterseite der Tischplatte (inkl. 2xSchrauben). Integrierte Kabelzugentlastungen an beiden Enden garantieren sichere Kabelfixierung, flexible Anpassung der Höhe durch Verschieben des COBRA-Fußes im Strumpf, Reißverschluss ermöglicht einfaches und rasches Ändern der Verkabelung ohne Demontage der COBRA, bis zu 6 Kabeln, Filz nicht entflammbar, Länge 1.000mm, Durchmesser 35mm – Zubehör COBRA DISC, <i>by power concepts</i>	CO030202	LOGIN

\*Verkaufspreis exkl. Mehrwertsteuer/Versand/Verpackung | techn. Änderungen und Druckfehler vorbehalten

Bild	Bezeichnung	Art.-Nr.	EUR*
	<b>COBRA DISC, schwarz</b> 3-Fuß Bodenplatte zur optimalen Aufnahme der COBRA HIGH und FREE, Stahl schwarz matt gepulvert (RAL 9005), L197xB224xH5mm, <i>by power concepts</i>	CO140301	LOGIN
	<b>COBRA DISC, weiß</b> 3-Fuß Bodenplatte zur optimalen Aufnahme der COBRA HIGH und FREE, Stahl weiß matt gepulvert (RAL 9016), L197xB224xH5mm, <i>by power concepts</i>	CO140303	LOGIN
	<b>COBRA DISC Magnet</b> Power Magnet zur Fixierung der COBRA FREE auf der COBRA DISC, gummiert, Haltezugkraft bis zu 7kg, L49xB24xH6,5mm, schwarz, <i>by power concepts</i>	ZU010201	LOGIN

## COBRA COMPLETE <sup>+</sup>

Bild	Bezeichnung	Art.-Nr.	EUR*
	<b>COBRA MAGNET</b> Power Magnet zur Schraubfixierung an COBRA-Kopf oder COBRA-Fuß, gummiert, Haltezugkraft bis zu 14kg, L43xB31xH7mm, inkl. 2 x Schrauben M4x6mm, schwarz, <i>by power concepts</i>	ZU010101	LOGIN
	<b>PLATE</b> Selbstklebende Metallplatte als Adapter zur schraublosen Anbringung von Magneten (zB: COBRA MAGNET, TIE-Magnet,...) auf glatten Oberflächen, L65xB43xH1mm, Metall schwarz matt gepulvert (RAL 9016), <i>by power concepts</i>	ZU010301	LOGIN

\*Verkaufspreis exkl. Mehrwertsteuer/Versand/Verpackung | techn. Änderungen und Druckfehler vorbehalten



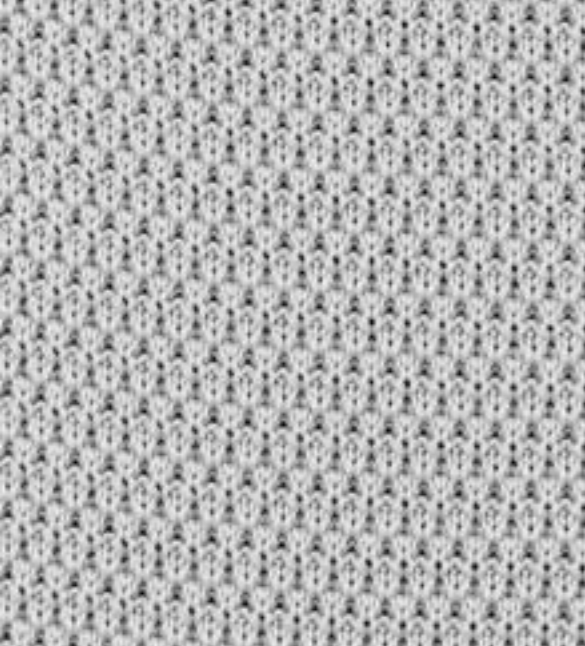
Fixierung am Tischprofil  
mit COBRA MAGNET



Fixierung an Tischplatte  
mit PLATE



Fixierung an Wandkanal  
mit PLATE



STRICK

## EIGENSCHAFTEN

### FILZ

**Material | Composition**  
80% Wolle, 20% Polyamid

**Scheuerfestigkeit | Abrasion**  
50.000 Martindale-Zyklen  
(ISO 12947-2:1998)

**Pilling**  
4/5 (ISO 129454-2:2000)

**Recyclefähig | recyclable**

### STRICK

**Lichtechtheit | Light fastness**  
Trocken: 4 (BS EN ISO 105 B02:2014)

**Reibechtheit | Rubbing fastness**  
Trocken: 4 (BS EN ISO 105 X12:2002)  
Nass: 4 (BS EN ISO 105 X12:2002)

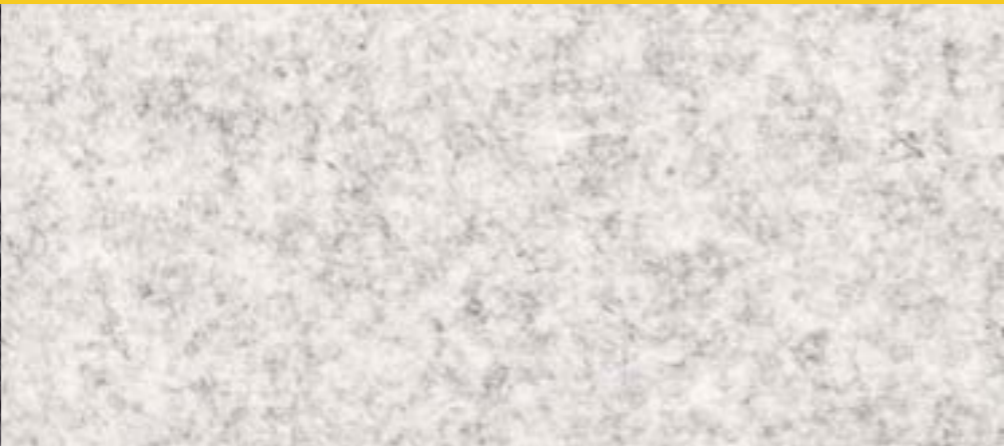
**Brennbarkeit | Flammability**  
BS EN 1021-1, BS EN 1021-2  
Nicht entflammbar

**Material | Composition**  
Polyester-Filamentgarn

**Zertifikat | Certificate**  
OEKO-TEX® STANDARD 100  
Klasse 1 (Babyartikel)

**Brennbarkeit | Flammability**  
Flammhemmend

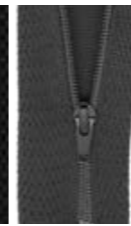
**Recyclefähig | recyclable**



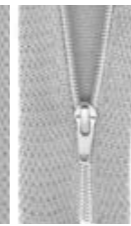
STOFF

# COBRA FARBWELT

## STANDARD

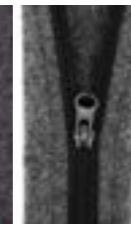


STRICK schwarz01



STRICK hellgrau02

3. Q. lieferbar



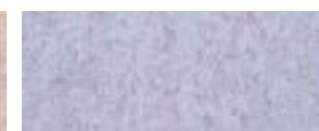
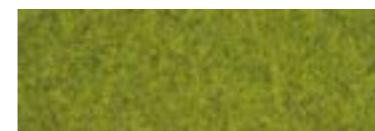
FILZ anthrazit04

3. Q. lieferbar



FILZ hellgrau02

## WEITERE FARBEN AUF ANFRAGE

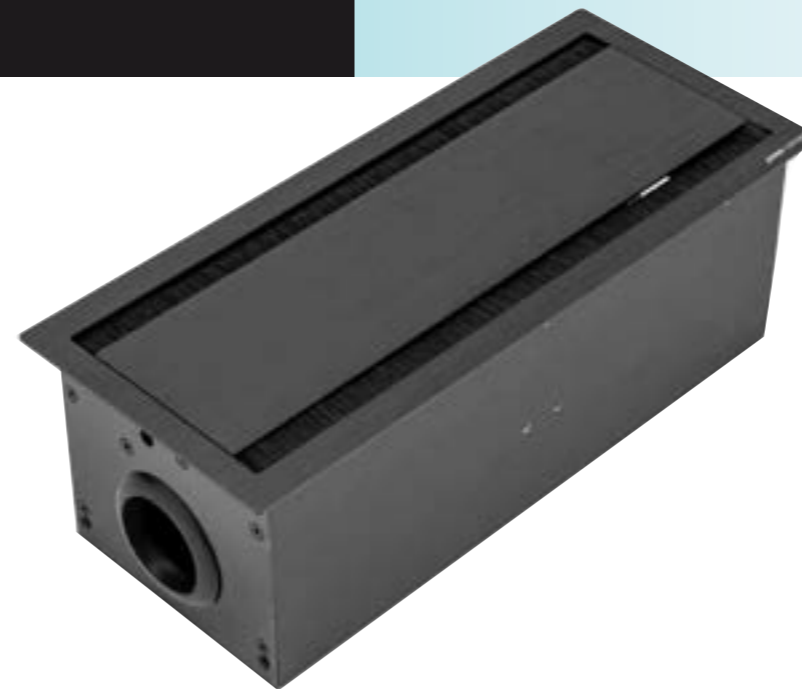


# TWIN SYSTEM

## Der energiegeladene Doppelgänger

> Das Tischanschluss-system für anspruchsvolle Meeting-Tische mit doppeltem Zugang

> Kompakt, schlicht und vielseitig durch frei konfigurierbare Steckerleiste



Flipdeckel  
öffnet beidseitig

Soft close

Bürsten zur eleganten  
Kabeldurchführung

Geschlossene Kabelwanne

Öffnung DM49mm  
für Kabelweiterführung

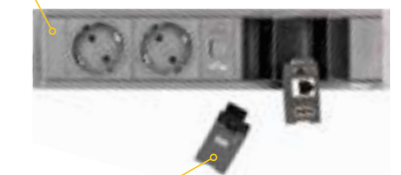
Flächenbündige  
Montage möglich



Bürsten zur  
eleganten  
Kabeldurchführung

Custom Steckerleiste

Wechselmodule



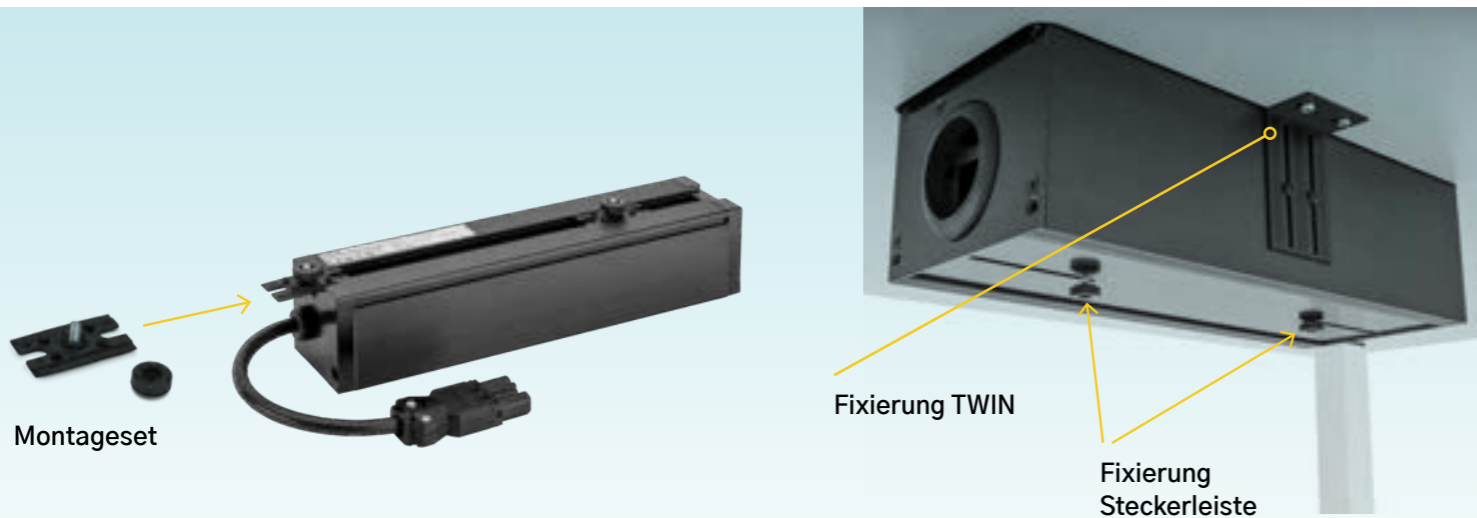
# TWIN

Der energiegeladene  
Doppelgänger





Bild	Bezeichnung	Art.-Nr.	EUR*
	<b>TWIN BOX M350</b> Tischanschlussfeld mit beidseitig öffnendem Soft-Close Flipdeckel und Bürstendurchlass, Oberfläche Aluminium gebürstet schwarz eloxiert, je Stirnseite ein Installationsdurchlass DM 49mm, geschlossene schwarze Kabelwanne zur Aufnahme einer Custom-Steckerleiste (EVOline U-Dock M350), Größe Medium, Außenabmessungen: L350 x B150 x H117mm, Radius R3mm Ausschnittsmaße: L335 x B135mm, by power concepts	TW350101	LOGIN
	<b>TWIN COVER M350</b> Tischanschlussfeld mit beidseitig öffnendem Soft-Close Flipdeckel und Bürstendurchlass, Oberfläche Aluminium gebürstet schwarz eloxiert, ohne Kabelwanne, Außenabmessungen: L350 x B150 x H42mm, Radius R3mm Ausschnittsmaße: L335 x B135mm, by power concepts	TW350001	LOGIN

\*Verkaufspreis exkl. Mehrwertsteuer/Versand/Verpackung | techn. Änderungen und Druckfehler vorbehalten



# TWIN COMPLETE

Bild	Bezeichnung	Art.-Nr.	EUR*
	<b>EVOline U-Dock - PowerMedia M350</b> Gehäuse aus schwarz eloxiertem Aluminium 2 x VDE-Steckdose 60°, 16A 1 x Doppel USB-Charger A+C, 18W 2 x freie Wechselmodulplatz (25mm) 0,2m Stromkabel und GST Stecker (linke Endkappe) L270xB60xH53,5mm	UD010311	LOGIN
	<b>EVOline U-Dock - PowerUSB M350</b> Gehäuse aus schwarz eloxiertem Aluminium, 4 x VDE-Steckdose 60°, 16A 1 x Doppel USB-Charger A+C, 10.5W 0,2m Stromkabel und GST Stecker (linke Endkappe) L270xB60xH53,5mm	UD020301	LOGIN
	<b>EVOline Wechselmodul (25mm) - Blind</b> Blindmodul, schwarz	WM250001	LOGIN
	<b>EVOline Wechselmodul (25mm) - 2xRJ45</b> 2 x RJ45 Cat6 geschirmt Buchse-Buchse ohne Kabel, schwarz	WM250101	LOGIN
	<b>EVOline Wechselmodul (25mm) - HDMI</b> HDMI 2.0 Buchse-Buchse ohne Kabel, schwarz	WM250201	LOGIN
	<b>EVOline Wechselmodul (25mm) - HDMI + RJ45</b> HDMI 2.0 + RJ45 Cat6 geschirmt, je Buchse-Buchse ohne Kabel, schwarz	WM250301	LOGIN
	<b>EVOline Wechselmodul (25mm) - USB-A</b> USB 3.0 Buchse-Buchse ohne Kabel, schwarz	WM250401	LOGIN
	<b>EVOline Wechselmodul (25mm) - USB-A + RJ45</b> USB 3.0 Typ A + RJ45 Cat6 geschirmt, je Buchse-Buchse ohne Kabel, schwarz	WM250501	LOGIN
	<b>EVOline Wechselmodul (25mm) - USB-C + RJ45</b> USB 3.1 Typ C mit 1m Kabel und USB-C Stecker + RJ45 Cat6 geschirmt mit Buchse-Buchse ohne Kabel, schwarz	WM250601	LOGIN
	<b>EVOline Wechselmodul (25mm) - USB-A + USB-C</b> USB 3.0 Typ A mit Buchse-Buchse ohne Kabel + USB 3.1 Typ C mit 1m Kabel und USB-C Stecker, schwarz	WM250701	LOGIN
	<b>EVOline Wechselmodul (25mm) - Kabelauszug</b> für div. Kabel zB: USB, Patchkabel, HDMI, etc, schwarz	WM250801	LOGIN
	<b>TWIN BOX Montageset</b> Zur werkzeuglosen Montage des EVOline U-Docks in die TWIN BOX mittels Rändelmutter, 2 Stück, Kunststoff schwarz, by power concepts	ZU000401	LOGIN
		CONNECTOR	Seite 44

\*Verkaufspreis exkl. Mehrwertsteuer/Versand/Verpackung | techn. Änderungen und Druckfehler vorbehalten

# BACK FLIP



Der Aufsteiger auf Knopfdruck





# DOCK FLEX

Das flexible Energiebündel



Bild	Bezeichnung	Art.-Nr.	EUR*
	<b>EVOLine Back Flip STYLE</b> Oberflächenbeschichtung REHAU RAUVISIO NOIR-edelmatt schwarz 2 x VDE-Steckdose 1 x USB-Charger Typ C 10.5W 0,2m Kabel GST-Stecker Außenabmessung: 225,2mm x 104,80mm (Tiefe 53mm) Ausschnittmaß: 215mm x 88mm Individuelle Oberflächenbeschichtung nach Wahl (Edelfurnier oder REHAU RAUVISIO NOIR- edelmatt etc.) auf Anfrage, by power concepts	BF100211 sw	<a href="#">LOGIN</a>
	<b>EVOLine BackFlip STYLE</b> Oberfläche edelstahl gebürstet 2 x VDE-Steckdose, 1 x USB-Charger TypC 10.5W 0,2m Kabel und GST-Stecker Außenabmessung: 225,2mm x 104,80mm (Tiefe 53mm) Ausschnittmaß: 215mm x 88mm	BF110212	<a href="#">LOGIN</a>

\*Verkaufspreis exkl. Mehrwertsteuer/Versand/Verpackung | techn. Änderungen und Druckfehler vorbehalten

Bild	Bezeichnung	Art.-Nr.	EUR*
	<b>EVOLine DockFLEX PowerMedia</b> Aluminium schwarz eloxiert 2 x VDE-Steckdose 0°, 16A 1 x USB-Charger A+C 18W 1 x HDMI 2.0 mit 0,2m Kabel und Buchse 1 x leere Modulplatte 25mm (Reserve) 0,4m Kabel mit GST-Stecker 1 x QuickLock Tischklemme 18-32mm mit Aluminiumblende schwarz eloxiert und Rändelschraube, Länge 209mm	DO010311	<a href="#">LOGIN</a>
	<b>DockFLEX PowerUSB</b> Aluminium schwarz eloxiert, Kunststoffseitendeckel schwarz 2 x VDE-Schukosteckdose 0°, 16A 1 x USB-Charger Typ A+C 18W 0,4m Kabel und GST18-Stecker 1 x QuickLock Tischklemme 18-32mm mit Aluminiumblende schwarz eloxiert und Rändelschraube, Länge 169mm	DO030311	<a href="#">LOGIN</a>

\*Verkaufspreis exkl. Mehrwertsteuer/Versand/Verpackung | techn. Änderungen und Druckfehler vorbehalten

# CIRCLE80 FAMILY

Der hochfunktionelle Platzspar-Star



Bild	Ausführung	Art.-Nr.	EUR*
	<b>EVOLine Circle80</b> 1xVDE-Steckdose, 1 x USB-Charger Typ A+C 18W, 1m Kabel und GST18-Stecker, Kunststoff schwarz	CL111011 CL111013	LOGIN
	<b>EVOLine Access</b> Kabeldurchlass mit zwei Öffnungen zum Einsatz Circle80 Modulplatten	CL110001 sw CL110003 ws	LOGIN
<b>Optimierte lineare Verkabelung</b>	<b>EVOLine Circle80 SET schwarz</b> Bestehend aus: 1 x Circle80 schwarz (CL111011) 1 x Modul Kabelauszug schwarz (WM800101) 1 x Express 4-fach schwarz (EX000401) 1 x Netzanschlusskabel 3m schwarz (KA300101)	CL113021	LOGIN
<b>Optimierte lineare Verkabelung</b>	<b>EVOLine Circle80 SET schwarz</b> Bestehend aus: 1 x Circle80 weiß (CL111013) 1 x Modul Kabelauszug schwarz (WM800103) 1 x Express 4-fach schwarz (EX000401) 1 x Netzanschlusskabel 3m schwarz (KA300101)	CL113023	LOGIN

\*Verkaufspreis exkl. Mehrwertsteuer/Versand/Verpackung | techn. Änderungen und Druckfehler vorbehalten



## Circle80 COMPLETE <sup>+</sup>

Bild	Ausführung	Art.-Nr.	EUR*
	<b>EVOLine Modul, Circle80+Access, geschlossen</b> Modulplatte geschlossen, schwarz	WM800001 sw WM800001 ws	LOGIN
	<b>EVOLine Modul, Circle80+Access, Kabelauszug</b> Modulplatte mit 6 Kabeldurchführungen (je 2 x 4, 7 und 9 mm)	WM800101 sw WM800103 ws	LOGIN
	<b>EVOLine Modul, Circle80+Access, RJ45</b> Modulplatte mit RJ45 Cat6 geschirmt (Buchse – Buchse, ohne Kabel) und 3 Kabelführungen (2 x 4 mm, 1 x 9 mm)	WM800201 sw WM800203 ws	LOGIN
	<b>EVOLine Modul, Circle80+Access, HDMI</b> mit HDMI 2.0 (Buchse – Buchse, ohne Kabel) und 3 Kabelführungen (2 x 4 mm, 1 x 9 mm)	WM800301 sw WM800303 ws	LOGIN
	<b>EVOLine Modul, Circle80+Access, USB A</b> mit USB Typ A 3.0 (Buchse – Buchse, ohne Kabel) und 3 Kabelführungen (2 x 4 mm, 1 x 9 mm)	WM800401 sw WM800403 ws	LOGIN
	<b>EVOLine Modul, Circle80+Access, USB C</b> mit USB Typ C 3.1 (Buchse – Stecker, 1m Kabel) Strom: 3 A / max. 100 Watt, Daten: bis zu 10 Gbit/s) 3 Kabelführungen (2 x 4 mm, 1 x 9 mm)	WM800501 sw WM800503 ws	LOGIN
	<b>EVOLine Modul, Schiebedeckel DisQ</b> Schiebedeckel DisQ mit drahtloser Ladefunktion für Circle80, Leistung: 5 W/7,5 W/10 W/15, mit Magnetzentrierung; 1,5 m, Anschlusskabel mit USB-C Stecker Steckernetzteil 20 Watt: USB-A Output: DC 5V/3A, 9V/2A, 12V/1.5A (18 Watt); USB-C Output: 5V/3A, 9V/2.22A, 12V/1.67A (20 Watt), Kunststoff schwarz	WM800801 sw WM800803 ws	LOGIN
	<b>EVOLine Modul, Schiebedeckel Hide</b> Schiebedeckel Hide passend für Circle80	WM800901 sw WM800901 ws	LOGIN
	<b>EVOLine Modul, Circle80+Access, DisQ (inkl. Netzteil)</b> Drehdeckel DisQ mit drahtloser Ladefunktion für Circle80/Access; drehbar um 270°, Leistung: 5 W/7,5 W/10 W/15, mit Magnetzentrierung; 1,5 m, Anschlusskabel mit USB-C Stecker Steckernetzteil 20 Watt: USB-A Output: DC 5V/3A, 9V/2A, 12V/1.5A (18 Watt) USB-C Output: 5V/3A, 9V/2.22A, 12V/1.67A (20 Watt)	WM800601 sw WM800603 ws	LOGIN
	<b>EVOLine Modul, Circle80+Access, Hide</b> Drehdeckel Hide für Circle80 oder Access	WM800701 sw WM800703 ws	LOGIN
		CONNECTOR	Seite 44

\*Verkaufspreis exkl. Mehrwertsteuer/Versand/Verpackung | techn. Änderungen und Druckfehler vorbehalten

# DOCK SQUARE

Der unkomplizierte Allrounder

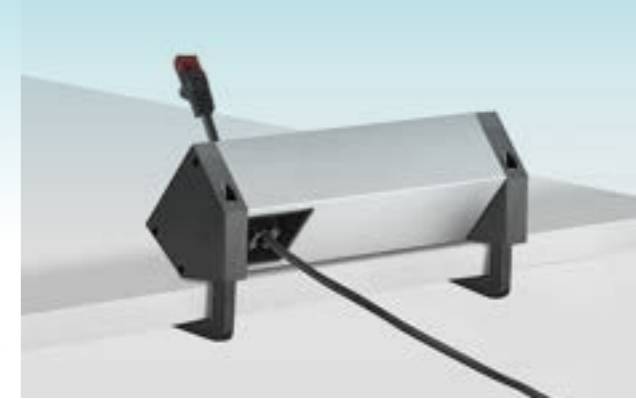


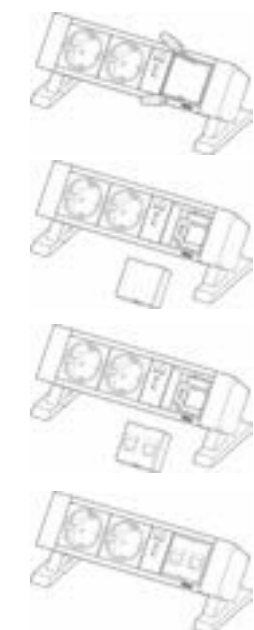
Bild	Ausführung	Art.-Nr.	EUR*
	<b>EVOLine DockSquare Power USB, kleben</b> Aluminium, Kunststoffseitendeckel 2x VDE-Steckdose, 0°, 16A 1 x USB-Charger Typ A+C 18W 1m Kabel und GST18-Stecker inkl. Verriegelung Inkl. vormontierter Klebestreifen, Länge 169mm	DS010111 sw DS010113 ws	LOGIN
	<b>EVOLine Dock Square PowerUSB, klemmen</b> Aluminium, Kunststoffseitendeckel 2 x VDE-Steckdose, 0°, 16A 1 x USB-Charger Typ A+C 18W 1m Kabel + GST18-Stecker inkl. Verriegelung Inkl. Integralklemme 8 - 40mm Spannweite, Länge 170mm	DS010211 sw DS010213 ws	LOGIN
	<b>EVOLine DockSquare ECOswitch MINI, kleben</b> Aluminium, Kunststoffseitendeckel 1x ECO-Schalter 16A, LED grün, schaltet Dock + Ausgangskabel 1x VDE-Steckdose, 0°, 16A, 1 x USB-Charger Typ A+C 18W Eingangskabel 1m und GST18-Stecker inkl. Verriegelung Ausgangskabel 1m und GST18-Buchse, Inkl. vormontierter Klebestreifen Länge 200mm	DS020111 sw DS020113 ws	LOGIN
	<b>EVOLine DockSquare ECOswitch MINI, klemmen</b> Aluminium, Kunststoffseitendeckel 1x Schalter 16A, LED grün, schaltet Dock + Ausgangskabel, 1x VDE-Steckdose 0°, 16A, 1 x USB-Charger Typ A+C 18W Eingangskabel 1m und GST18-Stecker inkl. Verriegelung, Ausgangskabel 1m und GST18-Buchse, Inkl. Integralklemme 8 - 40mm Spannweite, Länge 210mm	DS020211 sw DS020213 ws	LOGIN
	<b>EVOLine DockSquare PowerMedia, kleben</b> Aluminium, Kunststoffseitendeckel 2x VDE-Steckdose, 0°, 16A 1 x USB-Charger Typ A+C 18W, 1x freier Wechselmodulplatz (50mm) 1m Kabel und GST18-Stecker Inkl. vormontierter Klebestreifen, Länge 219mm	DS030111 sw DS030112 si DS030113 ws	LOGIN
	<b>EVOLine DockSquare SET PowerUSB, kleben</b> Bestehend aus: 1 x DockSquare PowerUSB (DS010111) 1 x Express 4-fach (EX000401) 1 x Netzanschlußkabel 3m (KA300101) schwarz	DS900111	LOGIN

\*Verkaufspreis exkl. Mehrwertsteuer/Versand/Verpackung | techn. Änderungen und Druckfehler vorbehalten

## DockSquare COMPLETE <sup>+</sup>

Bild	Ausführung	Art.-Nr.	EUR*
	<b>EVOLine Wechselmodul (50mm) - Blind</b> Blindmodul, schwarz	WM500001	LOGIN
	<b>EVOLine Wechselmodul (50mm) - RJ45</b> 2 x RJ45 Cat6 geschirmt Buchse-Buchse ohne Kabel, schwarz	WM500101	LOGIN
	<b>EVOLine Wechselmodul (50mm) - HDMI2.0</b> HDMI 2.0 Buchse-Buchse ohne Kabel, schwarz	WM500201	LOGIN
	<b>EVOLine Wechselmodul (50mm) - HDMI2.0 + RJ45</b> HDMI 2.0 + RJ45 Cat6 geschirmt, je Buchse-Buchse ohne Kabel, schwarz	WM500301	LOGIN
	<b>EVOLine Wechselmodul (50mm) - USB-A</b> USB 3.0 Typ A Buchse-Buchse ohne Kabel, schwarz	WM500401	LOGIN
	<b>EVOLine Wechselmodul (50mm) - USB-A + RJ45</b> USB 3.0 Typ A + RJ45 Cat6 geschirmt, je Buchse-Buchse ohne Kabel, schwarz	WM500501	LOGIN
	<b>EVOLine Wechselmodul (50mm) - USB-C + RJ45</b> USB 3.1 Typ C mit 1m Kabel und USB-C Stecker + RJ45 Cat6 geschirmt mit Buchse-Buchse ohne Kabel, schwarz	WM500601	LOGIN
	<b>EVOLine Wechselmodul (50mm) - USB-A+C</b> USB 3.0 Typ A mit Buchse-Buchse ohne Kabel + USB 3.1 Typ C mit 1m Kabel und USB-C Stecker, schwarz	WM500701	LOGIN
	<b>EVOLine Wechselmodul (50mm) - Kabelauszug</b> für div. Kabel zB: USB, Patchkabel, HDMI,..	WM500801	LOGIN
	<b>EVOLine Wechselmodul (50mm) - Kabelauszug 5f</b> Kabelauszugsmodul für 5 Kabel (4 x 10mm, 1x20 mm), schwarz	WM500901	LOGIN
	<b>EVOLine ReSTRIPE</b> Doppelseitige Klebestreifen, jederzeit wieder rückstandsfrei lösbar durch horizontales Abziehen des Klebestreifens, L93x B17xH1mm, 2STK, weiß	ZU030103	LOGIN
	CONNECTOR		Seite 44

\*Verkaufspreis exkl. Mehrwertsteuer/Versand/Verpackung | techn. Änderungen und Druckfehler vorbehalten



# DOCK FIX

Das geniale  
Undercover-Talent



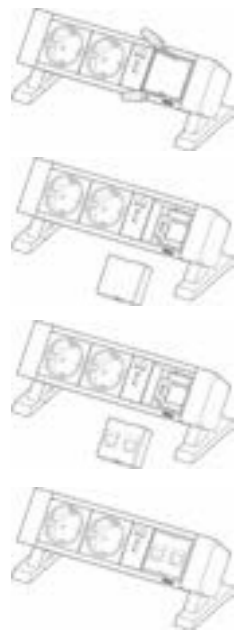
Bild	Ausführung	Art.-Nr.	EUR*
	<b>EVOLine DockFIX PowerUSB MINI</b> Aluminium schwarz eloxiert 1 x VDE-Steckdose sw, 0°, 16A, 230V, 1 x USB-Charger Typ A+C 18W, fixes 1m Anschlusskabel GST18-Stecker inkl. Verriegelung Länge inkl. Winkel: 142mm, Länge exkl. Winkel: 100mm	DF010111	LOGIN
	<b>EVOLine DockFIX PowerUSB</b> Aluminium schwarz eloxiert, Stahlseitendeckel schwarz 1 x VDE-Steckdose sw, 0°, 16A 1 x USB-Charger Typ A+C 18W 1 x VDE-Steckdose sw, 0°, 16A 0,2m Kabel und GST18-Stecker inkl. Verriegelung, Länge inkl. Winkel: 191mm, Länge exkl. Winkel: 149mm	DF010211	LOGIN
	<b>EVOLine DockFIX PowerMedia MINI</b> Aluminium schwarz eloxiert, Stahlseitendeckel schwarz 1 x VDE-Steckdose sw 0°, 16A 1 x USB-Charger Typ A+C 18W 1 x freier Wechselmodulplatz (50mm) 1m Kabel und GST18-Stecker inkl. Verriegelung Länge inkl. Winkel: 191mm, Länge exkl. Winkel: 149mm	DF020111	LOGIN
	<b>EVOLine DockFIX, PowerMedia</b> Aluminium schwarz eloxiert, Stahlseitendeckel schwarz 2 x VDE-Steckdose sw 0°, 16A 1 x USB-Charger Typ A+C 18W 1 x freier Wechselmodulplatz (50mm) 0,2m Kabel und GST18-Stecker inkl. Verriegelung Länge inkl. Winkel: 241mm, Länge exkl. Winkel: 199mm	DF020211	LOGIN

\*Verkaufspreis exkl. Mehrwertsteuer/Versand/Verpackung | techn. Änderungen und Druckfehler vorbehalten

## DockFix COMPLETE

Bild	Ausführung	Art.-Nr.	EUR*
	<b>EVOLine Wechselmodul (50mm) - Blind</b> Blindmodul, schwarz	WM500001	LOGIN
	<b>EVOLine Wechselmodul (50mm) - RJ45</b> 2 x RJ45 Cat6 geschirmt Buchse-Buchse ohne Kabel, schwarz	WM500101	LOGIN
	<b>EVOLine Wechselmodul (50mm) - HDMI2.0</b> HDMI 2.0 Buchse-Buchse ohne Kabel, schwarz	WM500201	LOGIN
	<b>EVOLine Wechselmodul (50mm) - HDMI2.0 + RJ45</b> HDMI 2.0 + RJ45 Cat6 geschirmt, je Buchse-Buchse ohne Kabel, schwarz	WM500301	LOGIN
	<b>EVOLine Wechselmodul (50mm) - USB-A</b> USB 3.0 Typ A Buchse-Buchse ohne Kabel, schwarz	WM500401	LOGIN
	<b>EVOLine Wechselmodul (50mm) - USB-A + RJ45</b> USB 3.0 Typ A + RJ45 Cat6 geschirmt, je Buchse-Buchse ohne Kabel, schwarz	WM500501	LOGIN
	<b>EVOLine Wechselmodul (50mm) - USB-C + RJ45</b> USB 3.1 Typ C mit 1m Kabel und USB-C Stecker + RJ45 Cat6 geschirmt mit Buchse-Buchse ohne Kabel, schwarz	WM500601	LOGIN
	<b>EVOLine Wechselmodul (50mm) - USB-A+C</b> USB 3.0 Typ A mit Buchse-Buchse ohne Kabel + USB 3.1 Typ C mit 1m Kabel und USB-C Stecker, schwarz	WM500701	LOGIN
	<b>EVOLine Wechselmodul (50mm) - Kabelauszug</b> für div. Kabel zB: USB, Patchkabel, HDMI,..	WM500801	LOGIN
	<b>EVOLine Wechselmodul (50mm) - Kabelauszug 5f</b> Kabelauszugsmodul für 5 Kabel (4 x 10mm, 1x20 mm), schwarz	WM500901	LOGIN
	CONNECTOR		Seite 44

\*Verkaufspreis exkl. Mehrwertsteuer/Versand/Verpackung | techn. Änderungen und Druckfehler vorbehalten



# ONE

Der Minimalist  
mit Auszeichnung

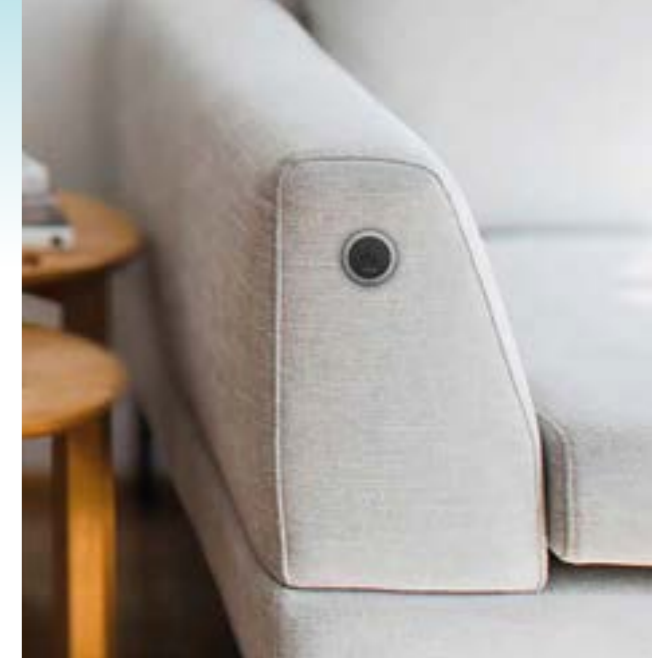
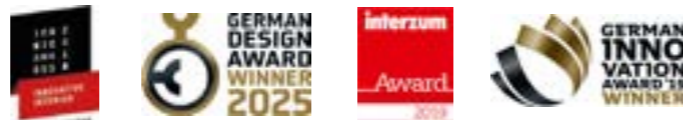


Bild	Ausführung	Art.-Nr.	EUR*
	<b>EVOLine One DisQ</b> Ladeplatte One DisQ mit drahtloser Ladefunktion, Magnetringzentrierung und zur Aufnahme einer EVOLine One, Wireless-Leistung: 5 W/7,5 W/10 W/15 W Anschlusskabel 1,5m mit USB-C Stecker inkl. Steckernetzteil 20 Watt USB-A Output: DC 5V/3A, 9V/2A, 12V/1.5A (18 Watt) USB-C Output: 5V/3A, 9V/2.22A, 12V/1.67A (20 Watt)	ON400001 sw ON400003 ws	<a href="#">LOGIN</a>
	<b>EVOLine One VDE</b> 1 x VDE-Steckdose, 0,2m Kabel und GST-Stecker, ohne Ring, Kunststoff	ON100211 sw ON100213 ws	<a href="#">LOGIN</a>
	<b>EVOLine One AC-Charger</b> 1 x USB-Charger Typ A+C 10,5W 0,2m Kabel und GST-Stecker, ohne Ring, Kunststoff	ON200211 sw ON200213 ws	<a href="#">LOGIN</a>
	<b>EVOLine One 2xRJ45</b> 2 x RJ45 Cat6 geschirmt, Buchse-Buchse ohne Kabel ohne Ring, Kunststoff	ON300101 sw ON300103 ws	<a href="#">LOGIN</a>
	<b>EVOLine One HDMI</b> 1 x HDMI 2.0 Buchse-Buchse ohne Kabel ohne Ring, Kunststoff	ON300201 sw ON300203 ws	<a href="#">LOGIN</a>
	<b>EVOLine One USB-A</b> 1 x USB 3.0 Typ-A, Buchse-Buchse ohne Kabel ohne Ring, Kunststoff	ON300301 sw ON300303 ws	<a href="#">LOGIN</a>
	<b>EVOLine One HDMI+RJ45</b> 1 x HDMI 2.0 Buchse-Buchse ohne Kabel 1 x RJ45 CAT6 geschirmt Buchse-Buchse ohne Kabel ohne Ring, Kunststoff	ON300401 sw ON300403 ws	<a href="#">LOGIN</a>

\*Verkaufspreis exkl. Mehrwertsteuer/Versand/Verpackung | techn. Änderungen und Druckfehler vorbehalten

## One COMPLETE<sup>+</sup>

Bild	Ausführung	Art.-Nr.	EUR*
	EVOLine One Ring, Kunststoff	ON010101 sw ON010103 ws	<a href="#">LOGIN</a>
	EVOLine One Ring, Edelstahl	ON020401 sw ON020403 ws	<a href="#">LOGIN</a>
	EVOLine One Drehdeckel, Kunststoff	ON030301 sw ON030303 ws	<a href="#">LOGIN</a>
	EVOLine One Drehdeckel, Edelstahl	ON040201 sw ON040203 ws	<a href="#">LOGIN</a>
	CONNECTOR		Seite 44

\*Verkaufspreis exkl. Mehrwertsteuer/Versand/Verpackung | techn. Änderungen und Druckfehler vorbehalten

# CONNECTOR

Der vielseitige Teamworker

- > Mehrfachsteckdose für den professionellen Einsatz mit Anschraubmöglichkeit
- > Einfache Erweiterung durch direktes Anstecken neuer Einheiten in Serie (VDE 0620-1)
- > Selbstverlöschender und halogenfreier Kunststoff für den sicheren Einsatz
- > Geringe Wärmeentwicklung und hohe Strombelastbarkeit durch Kupferkontaktschienen und versilberte Steckkontakte
- > Steckverbinder wahlweise mit GST18 oder WAGO WINSTA MIDI

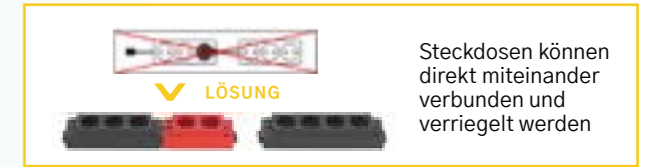


Bild	Ausführung	Art.-Nr.	EUR*
	<b>EVoline Netzanschlusskabel, GST</b> VDE-Winkelstecker, GST-Buchse, Kabel 3 x 1,5 mm <sup>2</sup> , 250V, 16A schwarz	KA100101 1m KA200101 2m KA300101 3m KA500101 5m	LOGIN
	<b>EVoline Verbindungskabel, GST</b> GST-Stecker, GST-Buchse, Kabel 3 x 1,5 mm <sup>2</sup> , 250V, 16A, schwarz	KA050201 0,5m KA080201 0,8m KA090201 0,9m KA100201 1m KA200201 2m KA300201 3m	LOGIN
	<b>EVoline GST Verriegelung</b> Zweiteiliger Verriegelungsclip zum Aufstecken auf GST-Kupplungen, per Hand lösbar ohne Werkzeug, zur Verbindungssicherung für fliegende Buchse-Stecker Verbindungen zwischen zwei Kabeln (1 Paar)	KA010101	LOGIN
	<b>Kabelbaum EX-Set</b> Zur Untertischverkabelung von Seminartischen mit Tischlänge L 2 x Verbindungskabel 3 x 1,5 mm <sup>2</sup> , 250V, 16A, GST-Steckverbinder 8 x CLAMP 1 Paar GST-Kabelverriegelungsclips	KA140001 L1,4m KA160001 L1,6m KA180001 L1,8m	LOGIN
	<b>Kabelbaum T-Set</b> Zur Untertischverkabelung von Seminartischen mit Tischlänge L 2 x Verbindungskabel 3 x 1,5 mm <sup>2</sup> , 250V, 16A, GST-Steckverbinder 1 x GST T-Verteiler 1Eingang, 2Ausgänge, flach, 8 x CLAMP 1 Paar GST-Kabelverriegelungsclips Kabelbaum - Set 1800 Zur Untertischverkabelung von Seminartisch	KA141201 L1,4m KA161201 L1,6m KA181201 L1,8m	LOGIN
	<b>Kabelbaum H-Set</b> Zur Untertischverkabelung von Seminartischen mit Tischlänge L 2 x Verbindungskabel 3 x 1,5 mm <sup>2</sup> , 250V, 16A, GST-Steckverbinder 1 x GST H-Verteiler 1Eingang, 3Ausgänge, 8 x CLAMP 1 Paar GST-Kabelverriegelungsclips	KA141301 L1,4m KA161301 L1,6m KA181301 L1,8m	LOGIN

\*Verkaufspreis exkl. Mehrwertsteuer/Versand/Verpackung | techn. Änderungen und Druckfehler vorbehalten








Bild	Ausführung	Art.-Nr.	EUR*
	<b>EVoline Express 2-fach, GST</b> 2-fach VDE-Steckdosen, 250V, 16A, GST-Steckverbinder mit SET-Zugentlastung, ohne Berührungsschutz, versilberte Kontakte, halogenfreier und	EX000201 sw EX000206 rot	LOGIN
	<b>EVoline Express 3-fach, GST</b> 2-fach VDE-Steckdosen, 250V, 16A, GST-Steckverbinder mit SET-Zugentlastung, ohne Berührungsschutz, versilberte Kontakte, halogenfreier und	EX000301 sw EX000306 rot	LOGIN
	<b>EVoline Express 4-fach, GST</b> 2-fach VDE-Steckdosen, 250V, 16A, GST-Steckverbinder mit SET-Zugentlastung, ohne Berührungsschutz, versilberte Kontakte, halogenfreier und	EX000401 sw EX000406 rot	LOGIN
	<b>Verteiler GST18 T12</b> GST-Verteiler 3-polig, T-Form, 1 Eingang, 2 Ausgänge, 250V, 20A, schwarz	KA121401	LOGIN
	<b>Verteiler, GST18, T12 flach</b> GST18 T-Verteiler, 3-polig, T-Form flach, 1 Eingang, 2 Ausgänge, 250V, 20A, schwarz	KA122401	LOGIN
	<b>Verteiler, GST18, H13</b> GST18 H-Verteiler, 3-polig, H-Form, exklusive Montageplatte, 1 Eingang, 3 Ausgänge, 250V, 20A, schwarz	KA130401	LOGIN
	<b>Verteiler, GST18, H12</b> GST18 T-Verteiler, 3-polig, T-Form flach, zum direkten Anstecken an EVoline Express Steckdosenverteiler, 1 Eingang, 2 Ausgänge, 250V, 20A, schwarz	KA123401	LOGIN
	<b>Netzteil, 20W, AC, MINI, schwarz</b> Eingang: 100 - 240 V AC, 50/60 Hz USB-A Output: DC 5V/3A, 9V/2A, 12V/1.5A (18 Watt) USB-C Output: 5V/3A, 9V/2.22A, 12V/1.67A (20 Watt) Abmessungen: L69xB45xH 45 mm, schwarz	ZU040101	LOGIN
	<b>Netzteil, 65W, AC, schwarz</b> USB-A Output: 5V/2,1A (10,5W) USB-C Output: 5V/3A (15W), 9V/3A (27W), 12V/3A (36W), 15V/3A (45W), 20V/3,25A (65W) Abmessungen: L107xB70xH29mm, schwarz	ZU040201	LOGIN

\*Verkaufspreis exkl. Mehrwertsteuer/Versand/Verpackung | techn. Änderungen und Druckfehler vorbehalten



# CABLING

Die Ästhetik für sichere Verkabelung



Bild	Ausführung	Art.-Nr.	EUR*
	<b>CLAMP</b> Kabelhalter mit Click-Verschluss zum leichten Einlegen oder Entfernen von Kabeln, Aufnahme 4-5 Kabeln, werkzeuglose Montage durch selbstklebende Fläche, L55x19x13mm, Kunststoff schwarz, <i>by power concepts</i>	KM550101	LOGIN
	<b>TIE - Magnet</b> Kabelhalter auf gummiertem Magnet mit ca. 9kg Haltekraft, zur Fixierung von Kabeln an Metalloberflächen, Fuß DM31mm H13mm, Schlaufe, L65xB12mm, schwarz, <i>by power concepts</i>	KM950101	LOGIN
	<b>TIE - Sticker</b> Kabelhalter mit wiederlösbarem Kabelbinder zum leichten Einlegen oder Entfernen von Kabeln, bis zu 3 Kabeln, werkzeuglose Montage durch selbstklebende Fläche, Fußfläche L30xB21mm, Loch DM 4.8mm für mögliche Schraubmontage, Schlaufe L65xB12mm, schwarz	KM650101	LOGIN
	<b>PLATE</b> Selbstklebende Metallplatte als Adapter zur schraublosen Anbringung von Magneten (zB: COBRA MAGNET, TIE-Magnet,...) auf glatten Oberflächen, Metall schwarz matt gepulvert (RAL 9016), L65xB43xH1mm	ZU010301	LOGIN
	<b>TUBE</b> Flexibler Gewebekabelstrumpf mit Reißverschluss, Durchmesser an den Enden 25mm, Gewebe dehnbar auf ca. 50mm, Fassungsvermögen max. ca. 6 Netzanschlusskabel, Material: Polyester, flammwidrig, schwarz, <i>by power concepts</i>	KM251001 1m KM251501 1,5m KM253001 3m	LOGIN
	<b>TUBE</b> Flexibler Gewebekabelstrumpf mit Reißverschluss, Durchmesser an den Enden 25mm, Gewebe dehnbar auf ca. 50mm, Fassungsvermögen max. ca. 6 Netzanschlusskabel, Material: Polyester, flammwidrig, hellgrau, <i>by power concepts</i>	KM251002 1m KM251502 1,5m KM253002 3m	LOGIN
	<b>TUBE</b> Flexibler Gewebekabelstrumpf mit Reißverschluss, Durchmesser an den Enden 25mm, Gewebe dehnbar auf ca. 50mm, Fassungsvermögen max. ca. 6 Netzanschlusskabel, Material: Polyester, flammwidrig, weiß, <i>by power concepts</i>	KM251003 1m KM251503 1,5m KM253003 3m	LOGIN

\*Verkaufspreis exkl. Mehrwertsteuer/Versand/Verpackung | techn. Änderungen und Druckfehler vorbehalten

Bild	Ausführung	Art.-Nr.	EUR*
	<b>EVOline Bridge</b> Aluminium Kabelbrücke, 800mm, zum Kleben und Schrauben	KM080101 sw KM080102 si	LOGIN
	<b>EVOline Bridge</b> Aluminium Kabelbrücke, 1.000mm, mit Antirutschband	KM010301 sw	LOGIN
	<b>EVOline Bridge</b> Aluminium Kabelbrücke, 1.200mm, zum Kleben und Schrauben	KM120101 sw KM120102 si	LOGIN
	<b>EVOline Bridge</b> Aluminium Kabelbrücke, 2.000mm, zum Kleben und Schrauben	KM200101 sw KM200102 si	LOGIN
	<b>EVOline Bridge Modul Adapter+Endstück</b> Adapter für WireLane, kann auch als Endstück genutzt werden, Kunststoff schwarz	KM000501	LOGIN
	<b>EVOline Bridge Modul Verbinder -</b> Bridgeverbinder, 2 Stück, Kunststoff schwarz	KM000301	LOGIN
	<b>WireLane, sw</b> Untertischkanal, verschraubbar, verkettbar, biegsam, 30 Einzelglieder pro Verpackung, L650-1000xB83xH21,8mm	KM103301 sw KM103302 grau	LOGIN
	<b>WireLane, Zugentlastung</b> Zugentlastungsplatte mit Click-Aufnahme für WireLane, 2 Schraublöcher, zur Aufnahme von 2 getrennt geführten Kabeln, Kunststoff, schwarz	KM203301	LOGIN

\*Verkaufspreis exkl. Mehrwertsteuer/Versand/Verpackung | techn. Änderungen und Druckfehler vorbehalten



*power  
concepts*

[powerconcepts.at](http://powerconcepts.at)