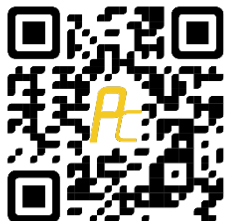


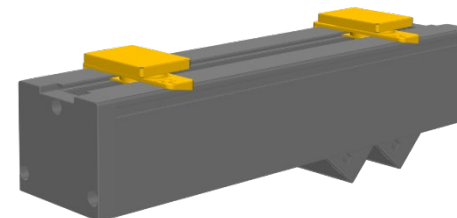
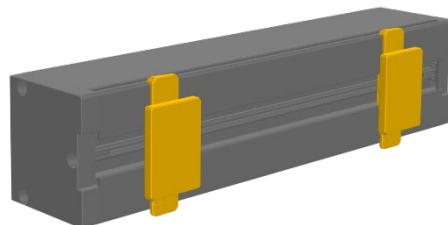
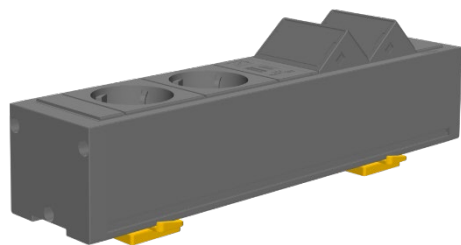
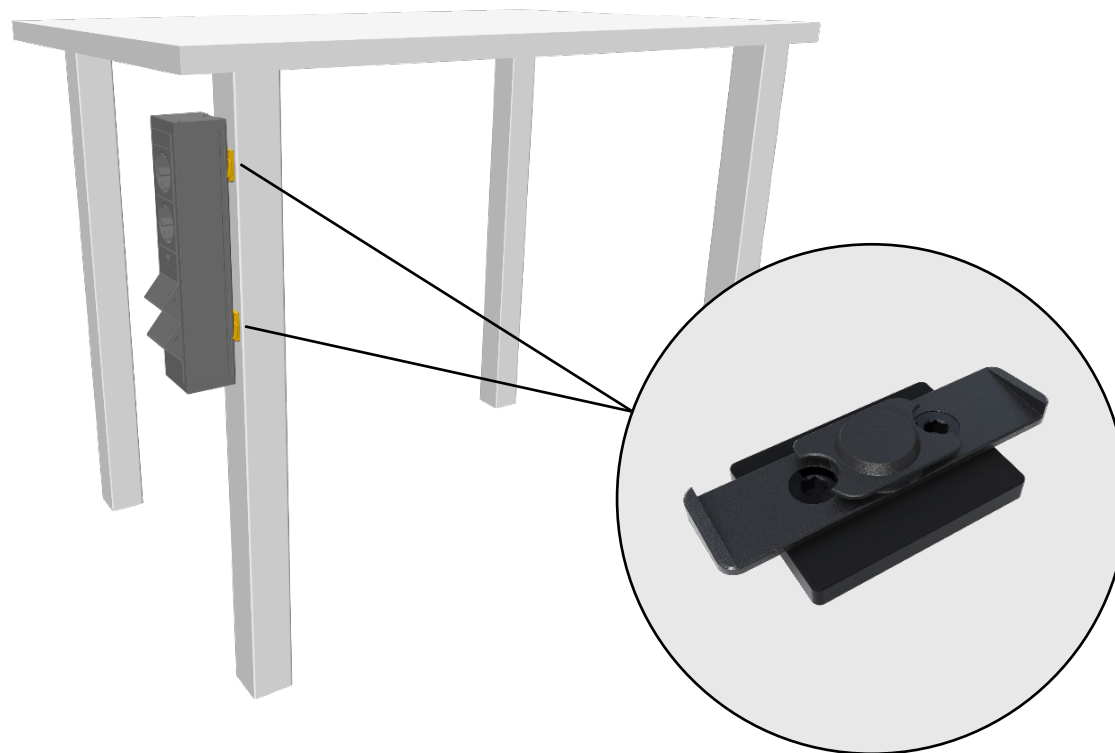
MONTAGE – UClip Magnet



MONTAGE



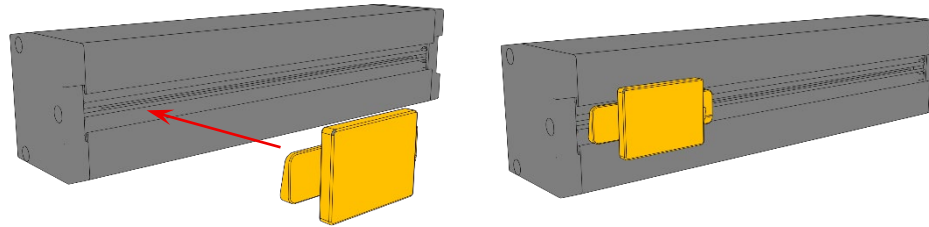
DATENBLATT



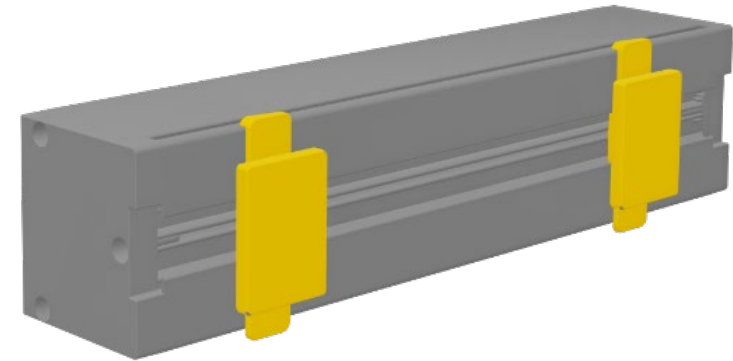
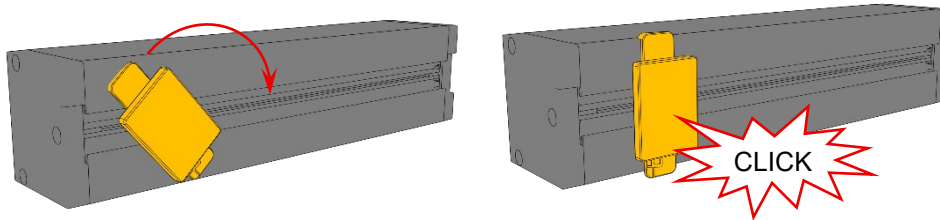
1 INHALT



2 UClip aufsetzen



3 UClip verdrehen



Warnung
ACHTUNG vor Quetschungen
Der Magnet hat eine sehr hohe **Anziehungskraft von 14 kg** und Verschiebekraft von 4,1 kg.
Vorsicht bei der Positionierung des Magneten, um Hautquetschungen zu vermeiden!



Warnung
ACHTUNG bei Herzschrittmacher
Magnetfelder können die Funktion von Herzschrittmachern und sonstigen elektronischen Implantate beeinflussen. Halten sie unbedingt einen **Mindestabstand von 100mm** von diesem Magneten zu elektronischen Implantaten ein!



Achtung
ACHTUNG bei Chipkarten etc.
Magnetfelder können die Funktion von elektronischen Geräten (EC-Cards, Zugangskarten, Speichermedien, Laptops,...) beeinflussen. Halten sie unbedingt einen **Mindestabstand von 60mm** ein!

