

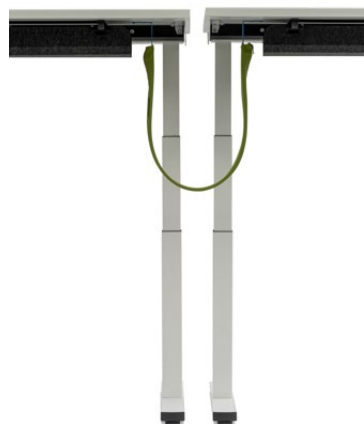
DATENBLATT - COBRA FLY



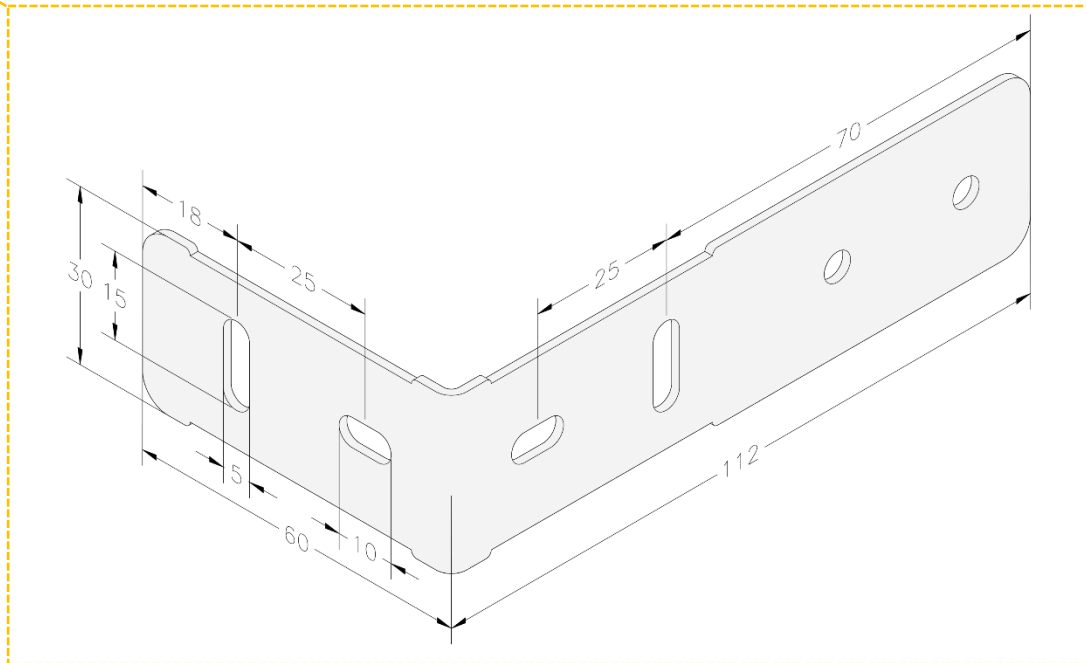
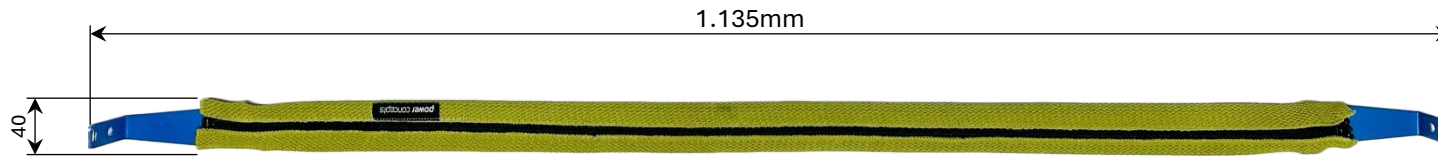
MONTAGE



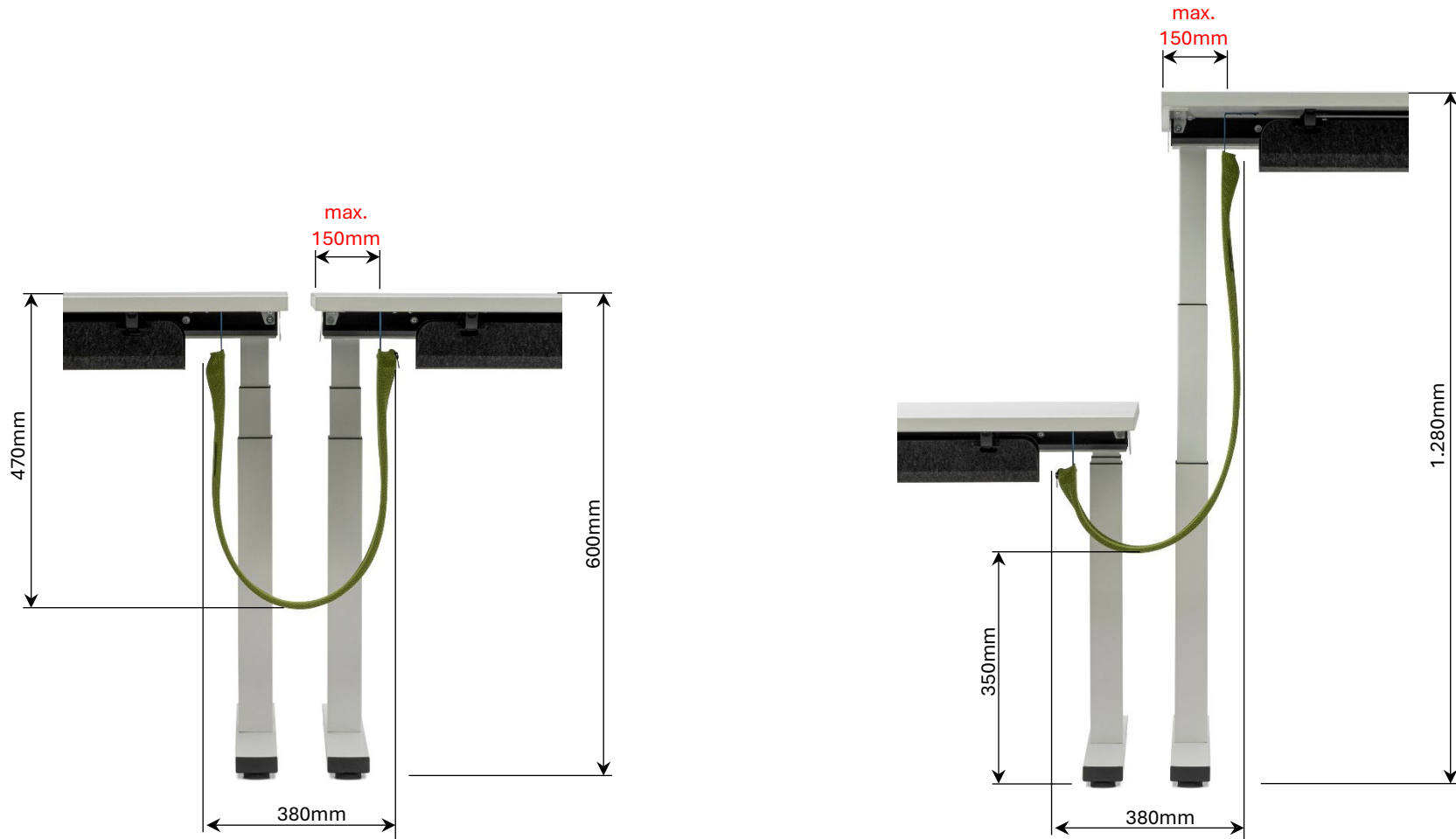
DATENBLATT



COBRA FLY - Abmessungen



COBRA FLY - Systemabmessungen



COBRA FLY - Textileigenschaften

STOFF

Material | Composition

80% Wolle, 20% Polyamid

Scheuerfestigkeit | Abrasion

50.000 Martindale-Zyklen
(ISO 12947-2:1998)

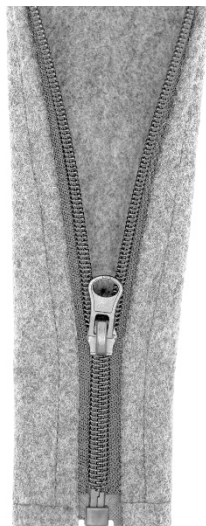
Pilling

4/5 (ISO 129454-2:2000)

Recyclefähig | recyclable



STOFF04 anthrazit



STOFF02 hellgrau

STRICK

Lichtechtheit | Light fastness

Trocken: 4 (BS EN ISO 105 B02:2014)

Reibechtheit | Rubbing fastness

Trocken: 4 (BS EN ISO 105 X12:2002)
Nass: 4 (BS EN ISO 105 X12:2002)

Brennbarkeit | Flammability

BS EN 1021-1, BS EN 1021-2
Nicht entflammbar

Material | Composition

Polyester-Filamentgarn

Zertifikat | Certificate

OEKO-TEX® STANDARD 100
Klasse 1 (Babyartikel)

Brennbarkeit | Flammability

Flammhemmend

Recyclefähig | recyclable



STRICK01 schwarz



STRICK02 hellgrau



COBRA FLY – Materialbilanz

