

MONTAGE - COBRA HIGH



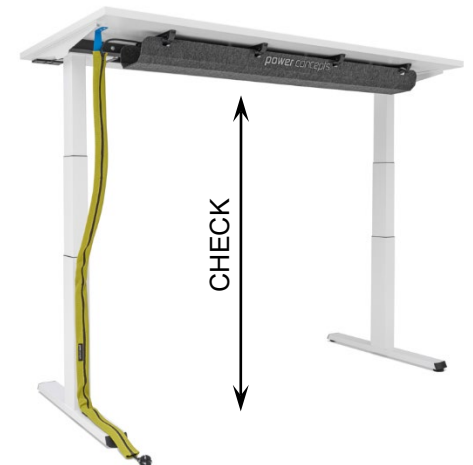
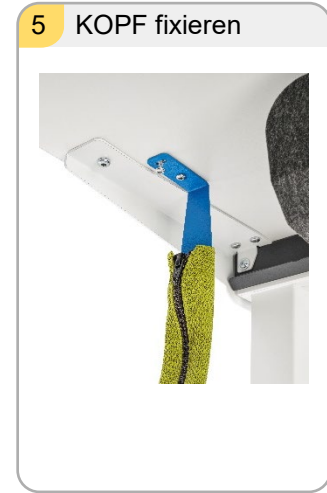
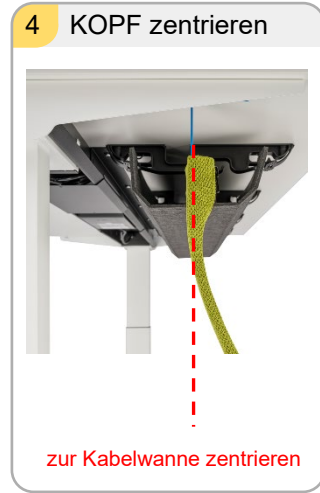
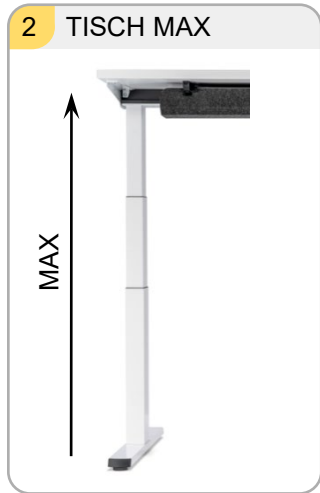
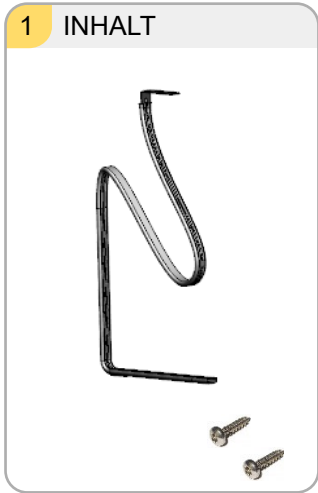
MONTAGE



DATENBLATT



!!! COBRA NICHT KNICKEN !!!



Warnung

ACHTUNG vor Quetschungen
Der Magnet hat eine sehr hohe **Anziehungskraft von 14 kg** und Verschiebekraft von 4,1 kg. **Vorsicht** bei der Positionierung des Magneten, um Hautquetschungen zu vermeiden!

Warnung

ACHTUNG bei Herzschrittmacher
Magnetfelder können die Funktion von Herzschrittmachern und sonstigen elektronischen Implantate beeinflussen. Halten sie unbedingt einen **Mindestabstand von 100mm** von diesem Magneten zu elektronischen Implantaten ein!

Achtung

ACHTUNG bei Chipkarten etc.
Magnetfelder können die Funktion von elektronischen Geräten (EC-Cards, Zugangskarten, Speichermedien, Laptops...) beeinflussen. Halten sie unbedingt einen **Mindestabstand von 60mm** ein!

